

Zulassungsstelle für Bauprodukte und Bauarten

Bautechnisches Prüfamnt

Eine vom Bund und den Ländern
gemeinsam getragene Anstalt des öffentlichen Rechts



Europäische Technische Bewertung

ETA-12/0471
vom 15. November 2016

Allgemeiner Teil

Technische Bewertungsstelle, die die Europäische Technische Bewertung ausstellt

Handelsname des Bauprodukts

Produktfamilie,
zu der das Bauprodukt gehört

Hersteller

Herstellungsbetrieb

Diese Europäische Technische Bewertung enthält

Diese Europäische Technische Bewertung wird gemäß der Verordnung (EU) Nr. 305/2011 auf der Grundlage von

Diese Fassung ersetzt

Deutsches Institut für Bautechnik

BM Quick Drill, BM Quick Drill +, BM Quick Drill II, BM Quick Drill III, BM DT Quick Drill und BM FT Quick Drill Schrauben

BM Quick Drill Schrauben als Holzverbindungsmittel

Bi-Mirth Corporation
No. 3, Alley 7, Lane 96, Ping Der Road
TAI-CHUNG
TAIWAN R.O.C

Werk 1

Plant 1

25 Seiten, davon 5 Anhänge, die fester Bestandteil dieser Bewertung sind.

Europäisches Bewertungsdokument (EAD)
130118-00-0603 ausgestellt.

ETA-12/0471 vom 13. Juni 2013

Die Europäische Technische Bewertung wird von der Technischen Bewertungsstelle in ihrer Amtssprache ausgestellt. Übersetzungen dieser Europäischen Technischen Bewertung in andere Sprachen müssen dem Original vollständig entsprechen und müssen als solche gekennzeichnet sein.

Diese Europäische Technische Bewertung darf, auch bei elektronischer Übermittlung, nur vollständig und ungekürzt wiedergegeben werden. Nur mit schriftlicher Zustimmung der ausstellenden Technischen Bewertungsstelle kann eine teilweise Wiedergabe erfolgen. Jede teilweise Wiedergabe ist als solche zu kennzeichnen.

Die ausstellende Technische Bewertungsstelle kann diese Europäische Technische Bewertung widerrufen, insbesondere nach Unterrichtung durch die Kommission gemäß Artikel 25 Absatz 3 der Verordnung (EU) Nr. 305/2011.

Besonderer Teil

1 Technische Beschreibung des Produkts

BM Quick Drill, BM Quick Drill +, BM Quick Drill II, BM Quick Drill III, BM DT Quick Drill und BM FT Quick Drill Schrauben sind selbstbohrende Schrauben aus speziellem Kohlenstoffstahl. Sie werden gehärtet. Die Schrauben haben einen Korrosionsschutz nach Anhang A.2.6 und eine Gleitbeschichtung. Der Gewindeaußendurchmesser beträgt nicht weniger als 6,0 mm und nicht mehr als 14,0 mm. Die Gesamtlänge der Schrauben beträgt 40 mm bis 1500 mm. Weitere Abmessungen sind in Anhang 5 angegeben.

Die Unterlegscheiben bestehen aus Kohlenstoffstahl. Die Abmessungen der Unterlegscheiben sind in Anhang 5 angegeben.

2 Spezifizierung des Verwendungszwecks gemäß dem anwendbaren Europäischen Bewertungsdokument

Von den Leistungen in Abschnitt 3 kann nur ausgegangen werden, wenn die Schrauben entsprechend den Angaben und unter den Randbedingungen nach den Anhängen 1 und 2 verwendet werden.

Die Dauerhaftigkeit ist nur sichergestellt, wenn die besonderen Bestimmungen zum Verwendungszweck gemäß den Anhängen 1 und 2 eingehalten werden.

Die Prüf- und Bewertungsmethoden, die dieser ETA zu Grunde liegen, führen zur Annahme einer Nutzungsdauer der Schrauben von mindestens 50 Jahren. Die Angabe der Nutzungsdauer kann nicht als Garantie des Herstellers verstanden werden, sondern ist lediglich ein Hilfsmittel zur Auswahl des richtigen Produkts in Bezug auf die angenommene wirtschaftlich angemessene Nutzungsdauer des Bauwerks.

3 Leistung des Produkts und Angabe der Methoden ihrer Bewertung

3.1 Mechanische Festigkeit und Standsicherheit (BWR 1)

Wesentliches Merkmal	Leistung
Abmessungen	Siehe Anhang 5
Charakteristischer Wert des Fließmoments	Siehe Anhang 2
Charakteristischer Wert des Ausziehparameters	Siehe Anhang 2
Charakteristischer Wert des Kopfdurchziehparameters	Siehe Anhang 2
Charakteristischer Wert der Zugfestigkeit	Siehe Anhang 2
Charakteristischer Wert der Streckgrenze	Siehe Anhang 2
Charakteristischer Wert der Torsionsfestigkeit	Siehe Anhang 2
Einschraubdrehmoment	Siehe Anhang 2
Zwischenabstand, End- und Randanstände der Schrauben und Mindestdicke der Holzbauteile	Siehe Anhang 2
Verschiebungsmodul für planmäßig in Richtung der Schraubenachse beanspruchte Schrauben	Siehe Anhang 2

3.2 Brandschutz (BWR 2)

Wesentliches Merkmal	Leistung
Brandverhalten	Die Schrauben sind aus Stahl gefertigt, der gemäß der Entscheidung 96/603/EG der Europäischen Kommission sowie deren Ergänzung durch die Entscheidung 2000/605/EG der Europäischen Kommission der Europäischen Klasse A1 zugeordnet wird.

3.3 Hygiene, Gesundheit und Umweltschutz (BWR 3)

Nicht zutreffend

3.4 Sicherheit und Barrierefreiheit bei der Nutzung (BWR 4)

Wie BWR 1

3.5 Schallschutz (BWR 5)

Nicht zutreffend

3.6 Energieeinsparung und Wärmeschutz (BWR 6)

Nicht zutreffend

3.7 Nachhaltige Nutzung der natürlichen Ressourcen (BWR 7)

Für die nachhaltige Nutzung der natürlichen Ressourcen wurde für dieses Produkt keine Leistung untersucht.

4 Angewandtes System zur Bewertung und Überprüfung der Leistungsbeständigkeit mit der Angabe der Rechtsgrundlage

Gemäß dem Europäischen Bewertungsdokument EAD Nr. 130118-00-0603 gilt folgende Rechtsgrundlage: 97/176/EC.

Folgendes System ist anzuwenden: 3

5 Für die Durchführung des Systems zur Bewertung und Überprüfung der Leistungsbeständigkeit erforderliche technische Einzelheiten gemäß anwendbarem Europäischen Bewertungsdokument

Technische Einzelheiten, die für die Durchführung des Systems zur Bewertung und Überprüfung der Leistungsbeständigkeit notwendig sind, sind Bestandteil des Kontrollplans, der beim Deutschen Institut für Bautechnik hinterlegt ist.

Ausgestellt in Berlin am 15. November 2016 vom Deutschen Institut für Bautechnik

Andreas Kummerow
i. V. Abteilungsleiter



Anhang 1 Bestimmungen zum Verwendungszweck

A.1.1 Verwendung der BM Quick Drill Schrauben nur bei:

- statischen und quasi-statischen Einwirkungen

A.1.2 Baustoffe, die befestigt werden dürfen

Die selbstbohrenden Schrauben werden für Verbindungen in tragenden Holzbauwerken zwischen Holzbauteilen oder zwischen Holzbauteilen und Stahlbauteilen verwendet:

- Vollholz (Nadelholz) nach EN 14081-1¹,
- Brettschichtholz (Nadelholz) nach EN 14080²,
- Furnierschichtholz LVL (Nadelholz) nach EN 14374³, Anordnung der Schrauben nur rechtwinklig zur Furnierebene,
- Balkenschichtholz (Nadelholz) nach EN 14080 oder nach den am Ort des Einbaus geltenden nationalen Bestimmungen,
- Brettsperrholz (Nadelholz) nach Europäischer Technischer Bewertung oder Zulassung oder nach den am Ort des Einbaus geltenden nationalen Bestimmungen.

Die Schrauben können zum Anschluss folgender Holzwerkstoffe an die oben genannten Holzbauteile verwendet werden:

- Sperrholz nach EN 636⁴ und EN 13986⁵,
- Oriented Strand Board (OSB) nach EN 300⁶ und EN 13986,
- Spanplatten nach EN 312⁷ and EN 13986,
- Faserplatten nach EN 622-2⁸, EN 622-3⁹ und EN 13986,
- Zementgebundene Spanplatten nach EN 634-2¹⁰ und EN 13986,
- Massivholzplatten nach EN 13353¹¹ und EN 13986.

Holzwerkstoffe dürfen sich nur auf der Seite des Schraubenkopfes befinden.

BM Quick Drill, BM Quick Drill +, BM Quick Drill II, BM Quick Drill III, BM DT Quick Drill und BM FT Quick Drill Schrauben mit einem Gewindeaußendurchmesser von mindestens 6 mm können auch für die Befestigung von Dämmstoffen auf Sparren oder Holzbauteilen in vertikalen Fassaden verwendet werden.

BM FT Quick Drill Schrauben mit Vollgewinde dürfen zur Verstärkung von Holzbauteilen rechtwinklig zur Faserrichtung verwendet werden.

1	EN 14081-1:2005+A1:2011	Holzbauwerke - Nach Festigkeit sortiertes Bauholz für tragende Zwecke mit rechteckigem Querschnitt - Teil 1: Allgemeine Anforderungen
2	EN 14080:2013	Holzbauwerke – Brettschichtholz und Balkenschichtholz - Anforderungen
3	EN 14374:2004	Holzbauwerke - Furnierschichtholz für tragende Zwecke - Anforderungen
4	EN 636:2012+A1:2015	Sperrholz - Anforderungen
5	EN 13986:2004+A1:2015	Holzwerkstoffe zur Verwendung im Bauwesen - Eigenschaften, Bewertung der Konformität und Kennzeichnung
6	EN 300:2006	Platten aus langen, flachen, ausgerichteten Spänen (OSB) - Definitionen, Klassifizierung und Anforderungen
7	EN 312:2010	Spanplatten - Anforderungen
8	EN 622-2:2004	Faserplatten - Anforderungen - Teil 2: Anforderungen an harte Platten
9	EN 622-3:2004	Faserplatten - Anforderungen - Teil 3: Anforderungen an mittelharte Platten
10	EN 634-2:2007	Zementgebundene Spanplatten – Anforderungen – Teil 2: Anforderungen an Portlandzement (PZ) gebundene Spanplatten zur Verwendung im Trocken-, Feucht- und Außenbereich
11	EN 13353:2008+A1:2011	Massivholzplatten (SWP) – Anforderungen

BM Quick Drill, BM Quick Drill +, BM Quick Drill II, BM Quick Drill III, BM DT Quick Drill und BM FT Quick Drill Schrauben	Anhang 1
Bestimmungen zum Verwendungszweck	

A.1.3 Anwendungsbedingungen (Umgebungsbedingungen)

Der Korrosionsschutz der BM Quick Drill Schrauben ist in Anhang A.2.6 angegeben. In Bezug auf die Verwendung und die Umgebungsbedingungen gelten die nationalen Bestimmungen am Einbauort.

A.1.4 Ausführungsbestimmungen

Für die Ausführung gilt EN 1995-1-1¹² in Verbindung mit dem jeweiligen nationalen Anhang.

Tragende Verbindungen müssen mindestens zwei Schrauben enthalten. Ausgenommen von dieser Forderung sind spezielle Anwendungen, die im Nationalen Anhang zu EN 1995-1-1 definiert sind.

Die Schrauben werden in Holzbauteile aus Nadelholz ohne Vorbohren eingedreht. Die Schraubenlöcher in Stahlbauteilen sollen mit einem geeigneten Durchmesser, der größer als der Gewindeaußendurchmesser ist, vorgebohrt werden.

Bei BM FT Quick Drill Schrauben mit einem Gewindeaußendurchmesser von 13 mm und 14 mm und mit einer Länge ≥ 800 mm ist eine Führungsbohrung mit einem Durchmesser von 7 mm und einer Mindestlänge von 80 mm erforderlich.

In nicht vorgebohrte Holzbauteile aus Vollholz, Brettschichtholz, Brettspertholz, Furnierschichtholz oder Balkenschichtholz dürfen Schrauben mit einem Gewindeaußendurchmesser $d \geq 8$ mm nur bei Verwendung der Holzarten Fichte, Kiefer oder Tanne eingeschraubt werden.

Bei der Befestigung von Aufdach-Dämmsystemen sind die Schrauben ohne Vorbohren der Sparren in einem Arbeitsgang durch die oberhalb des Dämmstoffs angeordneten Konterlatten und durch den Dämmstoff hindurch in den Sparren einzuschrauben.

Senkkopfschrauben dürfen mit Unterlegscheiben nach Anhang 5 verwendet werden. Nach dem Eindrehen der Schraube sollen die Unterlegscheiben vollständig auf der Oberfläche des Holzbauteils aufliegen.

Bei Befestigung von Schrauben in Holzbauteilen sollen die Schraubenköpfe bündig mit der Oberfläche des Holzbauteils sein. Bei Zylinderkopfschrauben bleibt der Kopfteil unberücksichtigt.

¹² EN 1995-1-1:2004+A1:2008+A2:2014 Eurocode 5: Bemessung und Konstruktion von Holzbauten – Teil 1-1: Allgemeines – Allgemeine Regeln und Regeln für den Hochbau

BM Quick Drill, BM Quick Drill +, BM Quick Drill II, BM Quick Drill III, BM DT Quick Drill und BM FT Quick Drill Schrauben	Anhang 1
Ausführungsbestimmungen	

ANHANG 2 - Charakteristische Werte der Tragfähigkeiten

Tabelle A.2.1 Charakteristische Werte der Tragfähigkeiten von BM Quick Drill Schrauben

Gewindeaußendurchmesser [mm]	6,0	8,0	10,0	12,0	13,0	14,0
Charakteristischer Wert des Fließmoments $M_{y,k}$ [Nm]	10,0	20,0	30,0	42,0	60,0	68,0
Charakteristischer Wert der Zugtragfähigkeit $f_{tens,k}$ [kN]	12,0	21,0	27,0	36,0	55,0	55,0
Charakteristischer Wert des Bruchdrehmoments $f_{tor,k}$ [Nm]	10,0	24,0	39,0	58,0	95,0	102,0

A.2.1 Allgemeines

Die Mindesteinbindetiefe der Schrauben in den tragenden Holzbauteilen l_{ef} muss

$$l_{ef} = \min \left\{ \begin{array}{l} \frac{4 \cdot d}{\sin \alpha} \\ 20 \cdot d \end{array} \right. \quad (2.1)$$

betragen. Dabei ist

- α Winkel zwischen Schraubenachse und Faserrichtung,
- d Gewindeaußendurchmesser der Schraube.

In Brettsperrholz dürfen nur Schrauben mit einem Gewindeaußendurchmesser d von mindestens 6 mm eingedreht werden. Es dürfen nur Schrauben in Brettsperrholz eingedreht werden, deren Kerndurchmesser d_1 größer als die maximale Breite der Fugen im Brettsperrholz ist.

A.2.2 Beanspruchung rechtwinklig zur Schraubenachse

Der Gewindeaußendurchmesser d soll als wirksamer Durchmesser der Schraube in Übereinstimmung mit EN 1995-1-1 verwendet werden.

Hinsichtlich der Lochleibungsfestigkeit von in Holzbaustoffen und Holzwerkstoffen eingedrehten Schrauben gelten die Bestimmungen der Norm EN 1995-1-1 oder die am Einbauort geltenden nationalen Bestimmungen, soweit im Folgenden nichts anderes bestimmt ist.

A.2.3 In Achsrichtung beanspruchte Schrauben

Der Verschiebungsmodul K_{ser} des Gewindeteils planmäßig in Achsrichtung beanspruchter Schrauben beträgt je Schnitufer für den Grenzzustand der Gebrauchstauglichkeit unabhängig vom Winkel α zur Faserrichtung:

$$K_{ser} = 780 \cdot d^{0,2} \cdot l_{ef}^{0,4} \quad [\text{N/mm}] \quad (2.2)$$

Hierbei ist:

- d Gewindeaußendurchmesser der Schraube [mm]
- l_{ef} Einbindetiefe des Gewindeteils der Schraube im Holzbauteil [mm].

BM Quick Drill, BM Quick Drill +, BM Quick Drill II, BM Quick Drill III, BM DT Quick Drill und BM FT Quick Drill Schrauben	Anhang 2
Charakteristische Werte der Tragfähigkeiten	

A.2.3.1 Axiale Tragfähigkeit auf Herausziehen

Der charakteristische Wert des Ausziehparameters bei einem Winkel von 90° zur Faserrichtung auf der Grundlage einer charakteristischen Rohdichte der Holzbaustoffe von 350 kg/m³ beträgt

$f_{ax,k} = 11,0 \text{ N/mm}^2$ für Schrauben mit $6,0 \text{ mm} \leq d \leq 8,0 \text{ mm}$ und

$f_{ax,k} = 10,0 \text{ N/mm}^2$ für Schrauben mit $d \geq 10,0 \text{ mm}$.

Die charakteristische Rohdichte von Furnierschichtholz darf in Gleichung (8.40a) der Norm EN 1995-1-1 mit maximal 500 kg/m³ in Rechnung gestellt werden.

A.2.3.2 Kopfdurchziehtragfähigkeit

Der charakteristische Wert des Kopfdurchziehparameters für BM Quick Drill Schrauben für eine charakteristische Dichte von 350 kg/m³ des Holzes und für Holzwerkstoffe wie

- Sperrholz nach EN 636 und EN 13986
- Oriented Strand Board (OSB) nach EN 300 und EN 13986
- Spanplatten nach EN 312 and EN 13986
- Faserplatten nach EN 622-2, EN 622-3 und EN 13986
- Zementgebundene Spanplatten nach den am Ort des Einbaus geltenden nationalen Bestimmungen
- Massivholzplatten nach den am Ort des Einbaus geltenden nationalen Bestimmungen

mit einer Dicke von mehr als 20 mm ist

$f_{head,k} = 9,4 \text{ N/mm}^2$ für Schrauben mit Senkkopf oder Tellerkopf.

Die charakteristische Rohdichte der Holzwerkstoffe darf in Gleichung (8.40b) der Norm EN 1995-1-1 mit maximal 380 kg/m³ und für Furnierschichtholz mit maximal 500 kg/m³ in Rechnung gestellt werden.

Der Kopfdurchmesser soll gleich oder größer sein als $1,8 \cdot d_s$, wobei d_s der Durchmesser des glatten Schafts oder der Kerndurchmesser ist. Andernfalls beträgt der charakteristische Wert der Kopfdurchziehtragfähigkeit in Gleichung (8.40b) der Norm EN 1995-1-1 für alle Holzbaustoffe: $F_{ax,\alpha,RK} = 0$.

Für Holzwerkstoffe mit einer Dicke von $12 \text{ mm} \leq t \leq 20 \text{ mm}$ beträgt der charakteristische Wert des Kopfdurchziehparameters:

$f_{head,k} = 8 \text{ N/mm}^2$

Für Holzwerkstoffe mit einer Dicke unter 12 mm ist der charakteristische Wert der Kopfdurchziehtragfähigkeit der Schrauben mit einem charakteristischen Wert des Kopfdurchziehparameters von 8 N/mm² anzusetzen. Die Kopfdurchziehtragfähigkeit ist auf 400 N zu begrenzen. Es sind eine Mindestdicke der Holzwerkstoffe von $1,2 \cdot d$ mit d als Gewindeaußendurchmesser und die in Tabelle A.2.2 aufgeführten Mindestdicken einzuhalten.

Tabelle A.2.2 Mindestdicke der Holzwerkstoffe

Holzwerkstoff	Mindestdicke in mm
Sperrholz	6
Faserplatten (harte Platten und mittelharte Platten)	6
Oriented Strand Boards, OSB	8
Spanplatten	8
Zementgebundene Spanplatten	8
Massivholzplatten	12

BM Quick Drill, BM Quick Drill +, BM Quick Drill II, BM Quick Drill III, BM DT Quick Drill und BM FT Quick Drill Schrauben	Anhang 2
Charakteristische Werte der Tragfähigkeiten	

Bei BM FT Quick Drill und BM DT Quick Drill Schrauben mit Senkkopf oder Tellerkopf kann anstatt der Kopfdurchziehtragfähigkeit die Ausziehtragfähigkeit des Gewindeteils der Schraube, der sich im Holzbauteil mit dem Schraubenkopf befindet, angesetzt werden:

$$F_{ax,\alpha,Rk} = \max \left\{ \begin{array}{l} f_{head,k} \cdot d_h^2 \cdot \left(\frac{\rho_k}{350} \right)^{0,8} \\ \frac{f_{ax,k} \cdot l_{ef,k} \cdot d}{1,2 \cdot \cos^2 \alpha + \sin^2 \alpha} \cdot \left(\frac{\rho_k}{350} \right)^{0,8} \end{array} \right. \quad (2.3)$$

Bei BM FT Quick Drill und BM DT Quick Drill Schrauben mit Zylinderkopf kann die Ausziehtragfähigkeit des Gewindeteils der Schraube, das sich im Holzbauteil mit dem Schraubenkopf befindet, angesetzt werden mit:

$$F_{ax,\alpha,Rk} = \frac{f_{ax,k} \cdot l_{ef,k} \cdot d}{1,2 \cdot \cos^2 \alpha + \sin^2 \alpha} \cdot \left(\frac{\rho_k}{350} \right)^{0,8} \quad (2.4)$$

dabei ist

- $f_{head,k}$ charakteristischer Wert des Kopfdurchziehparameters [N/mm²]
- $f_{ax,k}$ charakteristischer Wert des Ausziehparameters des Gewindeteils der Schraube, $f_{ax,k}$ darf nicht bei Holzwerkstoffen angesetzt werden [N/mm²],
- d_h Durchmesser des Schraubenkopfes [mm],
- ρ_k Charakteristische Rohdichte des Holzbauteils mit dem Schraubenkopf [kg/m³],
- $l_{ef,k}$ Einbindelänge des Gewindeteils der Schraube im Holzbauteil mit dem Schraubenkopf [mm], $l_{ef,k} \geq 4 \cdot d$
- α Winkel zwischen Schraubenachse und Faserrichtung, $30^\circ < \alpha \leq 90^\circ$.

Außendurchmesser von Unterlegscheiben $d_k > 32$ mm dürfen nicht berücksichtigt werden.

In Stahl-Holz-Verbindungen ist die Kopfdurchziehtragfähigkeit nicht maßgebend.

BM Quick Drill, BM Quick Drill +, BM Quick Drill II, BM Quick Drill III, BM DT Quick Drill und BM FT Quick Drill Schrauben	Anhang 2
Charakteristische Werte der Tragfähigkeiten	

A.2.3.3 Drucktragfähigkeit von BM FT Quick Drill Schrauben

Der Bemessungswert der Beanspruchbarkeit von BM FT Quick Drill Schrauben bei einer Druckbeanspruchung ist das Minimum aus dem Widerstand gegen das Durchdrücken der Schrauben durch das Holzbauteil und dem Widerstand der Schrauben gegen Knicken. Die folgenden Bestimmungen gelten für in Vollholz, Balkenschichtholz oder Brettschichtholz aus Nadelholz unter einem Winkel α der Schraubenachse zur Faserrichtung von $30^\circ \leq \alpha \leq 90^\circ$ eingedrehte Schrauben.

$$F_{ax,Rd} = \min \{ f_{ax,d} \cdot d \cdot l_{ef}; \kappa_c \cdot N_{pl,d} \} \quad (2.5)$$

$f_{ax,d}$ Bemessungswert der Ausziehtragfähigkeit des Schraubengewindes [N/mm²]

d Gewindeaußendurchmesser der Schraube [mm]

l_{ef} Einbindetiefe des Gewindeteils der Schrauben im Holzbauteil [mm]

$$\kappa_c = 1 \quad \text{für } \bar{\lambda}_k \leq 0,2 \quad (2.6)$$

$$\kappa_c = \frac{1}{k + \sqrt{k^2 - \bar{\lambda}_k^2}} \quad \text{für } \bar{\lambda}_k > 0,2 \quad (2.7)$$

$$k = 0,5 \cdot \left[1 + 0,49 \cdot (\bar{\lambda}_k - 0,2) + \bar{\lambda}_k^2 \right] \quad (2.8)$$

Mit dem bezogenen Schlankheitsgrad $\bar{\lambda}_k = \sqrt{\frac{N_{pl,k}}{N_{ki,k}}}$ (2.9)

Hierbei ist:

$N_{pl,k}$ charakteristischer Wert der plastischen Normalkrafttragfähigkeit des Nettoquerschnitts

bezogen auf den Kerndurchmesser der Schrauben: $N_{pl,k} = \pi \cdot \frac{d_1^2}{4} \cdot f_{y,k}$ (2.10)

$f_{y,k}$ charakteristischer Wert der Streckgrenze,

$f_{y,k} = 900$ N/mm² für BM FT Quick Drill Schrauben mit $d \geq 12,0$ mm

$f_{y,k} = 1000$ N/mm² für BM FT Quick Drill Schrauben mit $6,0$ mm $\leq d \leq 10,0$ mm

d_1 Kerndurchmesser der Schraube [mm]

$$N_{pl,d} = \frac{N_{pl,k}}{\gamma_{M1}} \quad (2.11)$$

γ_{M1} Teilsicherheitsbeiwert nach EN 1993-1-1 in Verbindung mit dem jeweiligen nationalen Anhang

Charakteristische ideal-elastische Knicklast:

$$N_{ki,k} = \sqrt{c_h \cdot E_s \cdot I_s} \quad [N] \quad (2.12)$$

Elastische Bettung der Schrauben:

$$c_h = (0,19 + 0,012 \cdot d) \cdot \rho_k \cdot \left(\frac{90^\circ + \alpha}{180^\circ} \right) [N/mm^2] \quad (2.13)$$

ρ_k charakteristische Rohdichte des Holzbauteils [kg/m³],

α Winkel zwischen Schraubenachse und Faserrichtung, $30^\circ \leq \alpha \leq 90^\circ$

E-Modul:

$E_s = 210000$ N/mm²

Flächenträgheitsmoment:

$$I_s = \frac{\pi \cdot d_1^4}{64} \quad [mm^4] \quad (2.14)$$

BM Quick Drill, BM Quick Drill +, BM Quick Drill II, BM Quick Drill III, BM DT Quick Drill und BM FT Quick Drill Schrauben	Anhang 2
Charakteristische Werte der Tragfähigkeiten	

A.2.4 Mindestabstände der Schrauben und Mindestbauteildicken

Bei Schrauben mit einem Gewindeaußendurchmesser $d = 6$ mm und $d = 8$ mm muss die Dicke der anzuschließenden Holzbauteile aus Vollholz, Brettschichtholz, Balkenschichtholz und Furnierschichtholz mindestens 30 mm, bei Schrauben mit einem Gewindeaußendurchmesser $d = 10$ mm mindestens 40 mm und bei Schrauben mit einem Gewindeaußendurchmesser $d \geq 12$ mm mindestens 100 mm betragen.

A.2.4.1 Rechtwinklig zur Schraubenachse und/oder in Achsrichtung beanspruchte Schrauben

Schrauben in nicht-vorgebohrten Holzbauteilen

Bei BM Quick Drill Schrauben gelten die Mindestabstände nach EN 1995-1-1:2004+AC:2006+A1:2008+A2:2014, Abschnitt 8.3.1.2 und Tabelle 8.2, wie bei Nägeln mit nicht vorgebohrten Nagellöchern. Dabei ist der Gewindeaußendurchmesser d zu verwenden.

Bei Holzbauteilen aus Douglasie sind die Mindestabstände in Faserrichtung um 50 % zu erhöhen.

Bei Schrauben mit einem Gewindeaußendurchmesser $d \geq 8$ mm und Bauteildicken $t < 5 \cdot d$ muss der Abstand vom beanspruchten und unbeanspruchten Rand parallel zur Faserrichtung mindestens $15 \cdot d$ betragen.

Wenn bei BM Quick Drill Schrauben der Abstand in Faserrichtung untereinander und zum Hirnholzende mindestens $25 \cdot d$ beträgt, darf auch bei Bauteildicken $t < 5 \cdot d$ der Abstand zum unbeanspruchten Rand rechtwinklig zur Faserrichtung auf $3 \cdot d$ verringert werden.

A.2.4.2 In Achsrichtung beanspruchte Schrauben

Bei BM Quick Drill Schrauben gelten die Mindestabstände nach EN 1995-1-1:2004+A1: 2008, Abschnitt 8.3.1.2 und Tabelle 8.2, wie bei Nägeln mit nicht vorgebohrten Nagellöchern, oder Abschnitt 8.7.2 und Tabelle 8.6.

A.2.5 Einschraubdrehmoment

Die Anforderungen an das Verhältnis von Bruchdrehmoment $f_{tor,k}$ zum Einschraubdrehmoment $R_{tor,mean}$ wird von allen Schrauben erfüllt.

A.2.6 Korrosionsschutz

Schrauben und Unterlegscheiben aus Kohlenstoffstahl haben einen Korrosionsschutz nach Tabelle A.2.3.

Tabelle A.2.3 Korrosionsschutz der BM Quick Drill Schrauben

Korrosionsschutz	Mittlere Dicke des Korrosionsschutzes [μm]
Galvanisch verzinkt	8

BM Quick Drill, BM Quick Drill +, BM Quick Drill II, BM Quick Drill III, BM DT Quick Drill und BM FT Quick Drill Schrauben	Anhang 2
Mindestabstände	

ANHANG 3 Verstärkung von Holzbauteilen bei Druckbeanspruchung rechtwinklig zur Faserrichtung

A.3.1 Allgemeines

Nur BM FT Quick Drill Schrauben dürfen für die Verstärkung von Holzbauteilen bei Druckbeanspruchung rechtwinklig zur Faserrichtung verwendet werden. Die Bestimmungen gelten für die Verstärkung von Holzbauteilen aus Vollholz, Balkenschichtholz und Brettschichtholz aus Nadelholz.

Die Druckkraft muss auf die Schrauben, die als Verstärkung verwendet werden, gleichmäßig verteilt werden.

Die Schrauben werden in die Holzbauteile rechtwinklig zur Oberfläche in einem Winkel zwischen Schraubenachse und Faserrichtung von 45° bis 90° eingeschraubt. Die Schraubenköpfe müssen mit der Holzoberfläche bündig sein.

A.3.2 Bemessung

Bei der Bemessung von Verstärkungen von Holzbauteilen bei Druckbeanspruchung rechtwinklig zur Faserrichtung sollen folgende Bedingungen unabhängig vom Winkel zwischen der Schraubenachse und der Faserrichtung erfüllt werden.

Die Beanspruchbarkeit eines verstärkten Holzbauteils beträgt:

$$R_{90,d} = \min \left\{ \begin{array}{l} k_{c,90} \cdot B \cdot \ell_{ef,1} \cdot f_{c,90,d} + n \cdot \min \{ R_{ax,d}; k_c \cdot N_{pl,d} \} \\ B \cdot \ell_{ef,2} \cdot f_{c,90,d} \end{array} \right\} \quad (3.1)$$

Dabei ist:

$k_{c,90}$ Beiwert nach EN 1995-1-1:2004+AC:2006+A1:2008+A2:2014, 6.1.5

B Auflagerbreite [mm]

$\ell_{ef,1}$ Wirksame Kontaktlänge nach EN 1995-1-1:2004+AC:2006+A1:2008+A2:2014, 6.1.5 [mm]

$f_{c,90,d}$ Bemessungswert der Druckfestigkeit rechtwinklig zur Faserrichtung [N/mm²]

n Anzahl der Verstärkungsschrauben, $n = n_0 \cdot n_{90}$

n_0 Anzahl der Verstärkungsschrauben in einer Reihe zur Faserrichtung angeordnet

n_{90} Anzahl der Verstärkungsschrauben in einer Reihe rechtwinklig zur Faserrichtung angeordnet

$$R_{ax,d} = f_{ax,d} \cdot d \cdot \ell_{ef} \quad [N] \quad (3.2)$$

$f_{ax,d}$ Bemessungswert der Ausziehtragfähigkeit des Gewindeteils der Schrauben [N/mm²]

d Gewindeaußendurchmesser der Schrauben [mm]

k_c nach Anhang A.2.3.3

$N_{pl,d}$ nach Anhang A.2.3.3 [N]

$\ell_{ef,2}$ Tatsächliche Kontaktlänge in der Ebene der Schraubenspitze (siehe Abbildung 3.1) [mm]

$\ell_{ef,2} = \{ \ell_{ef} + (n_0 - 1) \cdot a_1 + \min(\ell_{ef}; a_{1,c}) \}$ für Endauflager (siehe Abbildung 3.1 links)

$\ell_{ef,2} = \{ 2 \cdot \ell_{ef} + (n_0 - 1) \cdot a_1 \}$ für Zwischenaflager (siehe Abbildung 3.1 rechts)

ℓ_{ef} Gewindelänge der Schraube im Holzbauteil [mm]

a_1 Achsabstand der Schrauben untereinander in einer Ebene parallel zur Faserrichtung, siehe Abschnitt A.2.4.2 [mm]

$a_{1,CG}$ Abstand des Schwerpunktes des im Holz eingedrehten Gewindeteils von der Hirnholzfläche, siehe Abschnitt A.2.4.2 [mm]

BM Quick Drill, BM Quick Drill +, BM Quick Drill II, BM Quick Drill III, BM DT Quick Drill und BM FT Quick Drill Schrauben	Anhang 3
Verwendungsbeispiele	

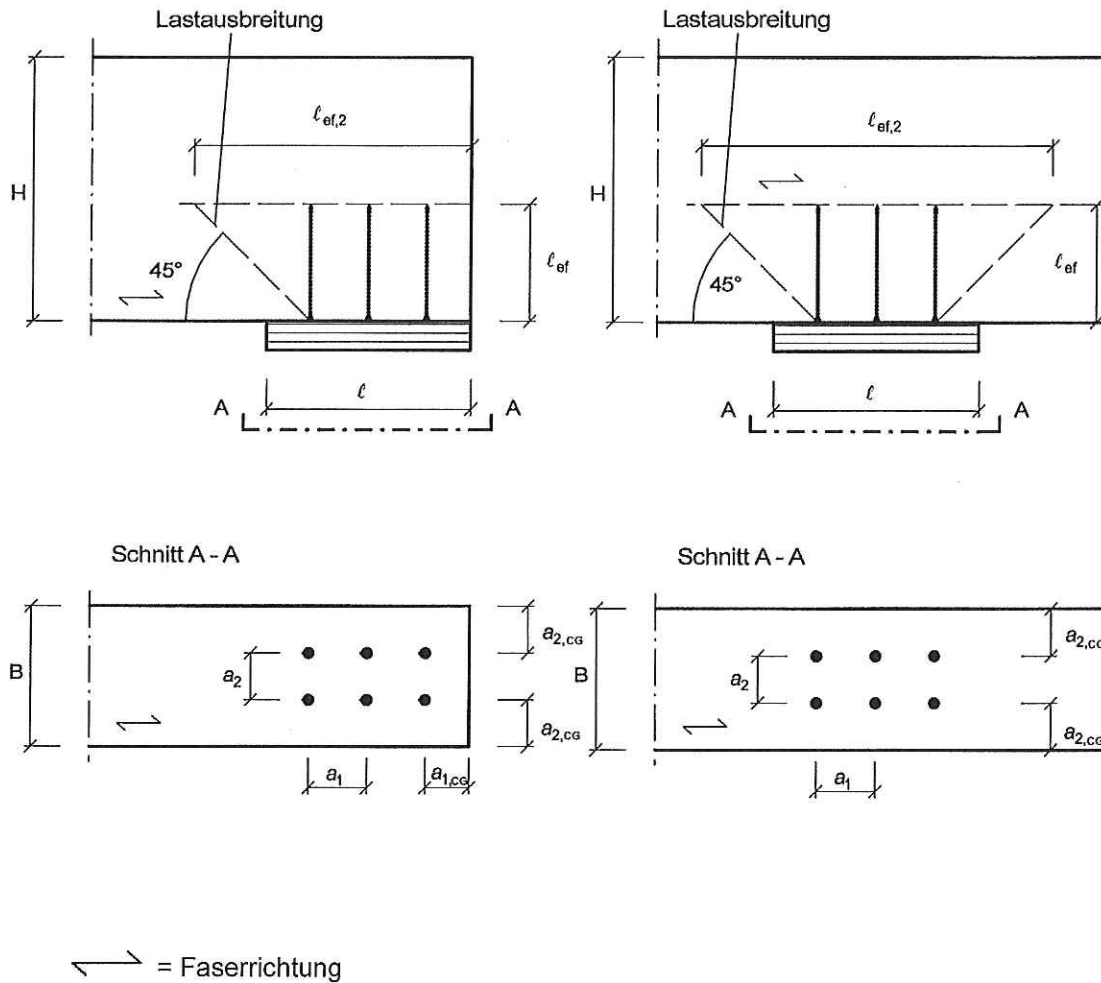


Abbildung A.3.1: Verstärktes Endauflager (links) und verstärktes Zwischenaufleger (rechts)

BM Quick Drill, BM Quick Drill +, BM Quick Drill II, BM Quick Drill III, BM DT Quick Drill
und BM FT Quick Drill Schrauben

Verstärkung von Holzbauteilen bei Druckbeanspruchung rechtwinklig zur Faserrichtung

Anhang 3

ANHANG 4 - Befestigung von Aufdach-Dämmsystemen

A.4.1 Allgemeines

BM Quick Drill Schrauben dürfen für die Befestigung von Aufdach-Dämmsystemen auf Sparren oder Holzbauteilen in vertikalen Fassaden verwendet werden. Im Folgenden bezieht sich die Bezeichnung Sparren auch auf Holzbauteile mit einer Neigung von 0° bis 90°.

Die Dicke der Wärmedämmung darf maximal 300 mm betragen. Die Wärmedämmung muss in Übereinstimmung mit den am Ort des Einbaus geltenden nationalen Bestimmungen als Aufsparren- oder Fassadendämmung anwendbar sein.

Die Konterlatten müssen aus Vollholz nach EN 338/EN 14081-1 bestehen. Die minimale Dicke t und die minimale Breite b der Konterlatten gemäß Tabelle A.4.1 sind einzuhalten.

Tabelle A.4.1 Minimale Dicke und Breite der Konterlatten

Gewindeaußendurchmesser [mm]	Minimale Dicke t [mm]	Minimale Breite b [mm]
6 und 8	30	50
10	40	60
12, 13 und 14	80	100

Anstelle von Latten dürfen die im Anhang A.4.2.1 aufgeführten Holzwerkstoffe verwendet werden. Nur Senkkopfschrauben dürfen zum Anschluss von Holzwerkstoffplatten auf Aufdach-Dämmsystemen verwendet werden.

Die Sparren müssen mindestens 60 mm breit sein.

Der Abstand zwischen den Schrauben e_s darf nicht mehr als 1,75 m betragen.

Reibungskräfte dürfen bei der Ermittlung der charakteristischen Ausziehtragfähigkeit der Schrauben nicht in Rechnung gestellt werden.

Bei der Bemessung der Konstruktion ist die Verankerung von Windsogkräften zu berücksichtigen. Falls erforderlich, sind zusätzliche Schrauben rechtwinklig zur Sparrenlängsachse anzuordnen.

A.4.2 Parallel geneigte Schrauben und druckbeanspruchte Dämmung

A.4.2.1 Statisches Modell

Das aus Sparren, Wärmedämmung auf dem Sparren und Konterlatten parallel zum Sparren bestehende System kann als elastisch gebetteter Balken betrachtet werden. Die Konterlatte stellt den Träger dar und die Wärmedämmung auf dem Sparren die elastische Bettung. Die Wärmedämmung muss bei 10 % Stauchung eine Druckspannung, gemessen nach EN 826¹³, von mindestens $\sigma_{(10\%)} = 0,05 \text{ N/mm}^2$ haben. Die Latte wird rechtwinklig zur Achse durch Punktlasten F_b belastet. Weitere Einzellasten F_s ergeben sich aus dem Dachschub aus ständiger Last und Schneelast, die über das Kopfgewinde in die Konterlatten eingeleitet werden.

Anstatt von Latten dürfen die folgend aufgeführten Holzwerkstoffe als obere Abdeckung der Aufdach-Dämmung verwendet werden, wenn sie für diesen Verwendungszweck geeignet sind:

- Sperrholz nach EN 636 und EN 13986,
- Oriented Strand Board (OSB) nach EN 300 und EN13986,
- Spanplatten nach EN 312 and EN 13986,
- Faserplatten nach EN 622-2, EN 622-3 und EN 13986.

Die Dicke der Holzwerkstoffplatten muss mindestens 22 mm betragen.

Das Wort Konterlatte bezieht sich im Folgenden auch auf die oben aufgeführten Holzwerkstoffe.

¹³ EN 826:2013 Wärmedämmstoffe für das Bauwesen - Bestimmung des Verhaltens bei Druckbeanspruchung

BM Quick Drill, BM Quick Drill +, BM Quick Drill II, BM Quick Drill III, BM DT Quick Drill und BM FT Quick Drill Schrauben	Anhang 4
Befestigung von Aufdach-Dämmsystemen	

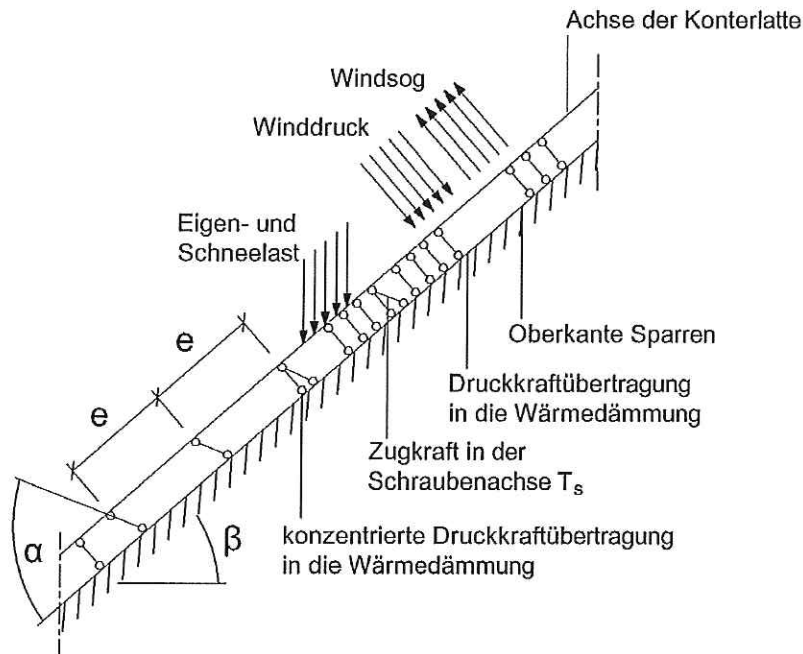
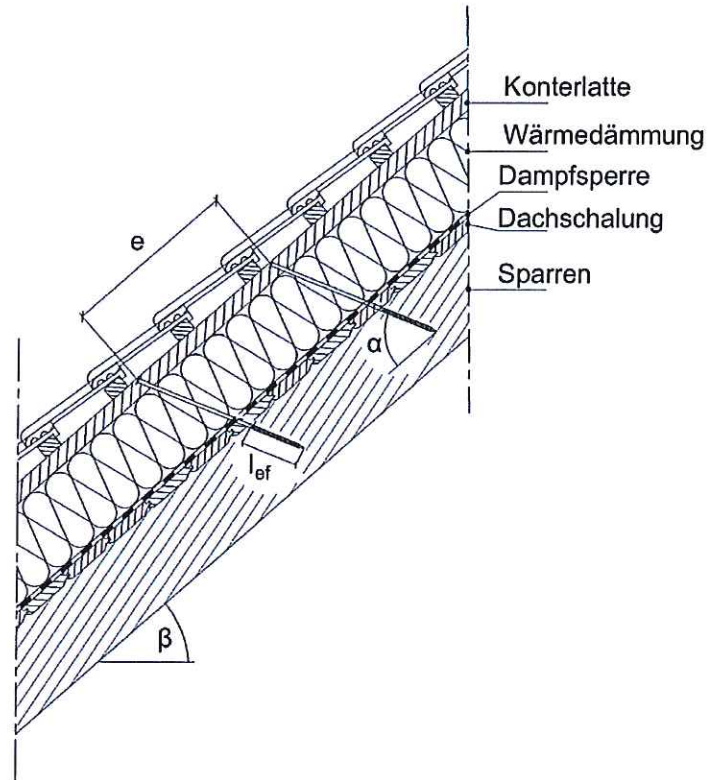


Abbildung A.4.1: Befestigung von Aufdach-Dämmsystemen auf Sparren- Statisches Modell für parallel angeordnete Schrauben

BM Quick Drill, BM Quick Drill +, BM Quick Drill II, BM Quick Drill III, BM DT Quick Drill
und BM FT Quick Drill Schrauben

Befestigung von Aufdach-Dämmsystemen

Anhang 4

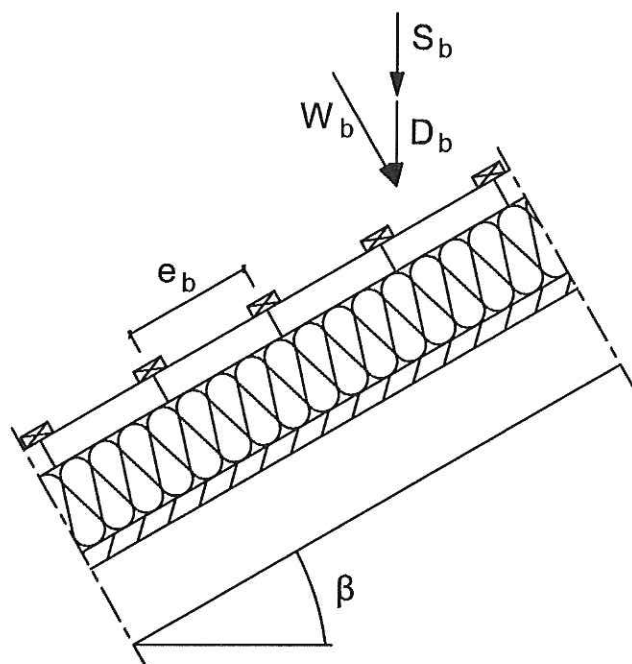


Abbildung A.4.2: Einzellasten F_b rechtwinklig zu den Konterlatten

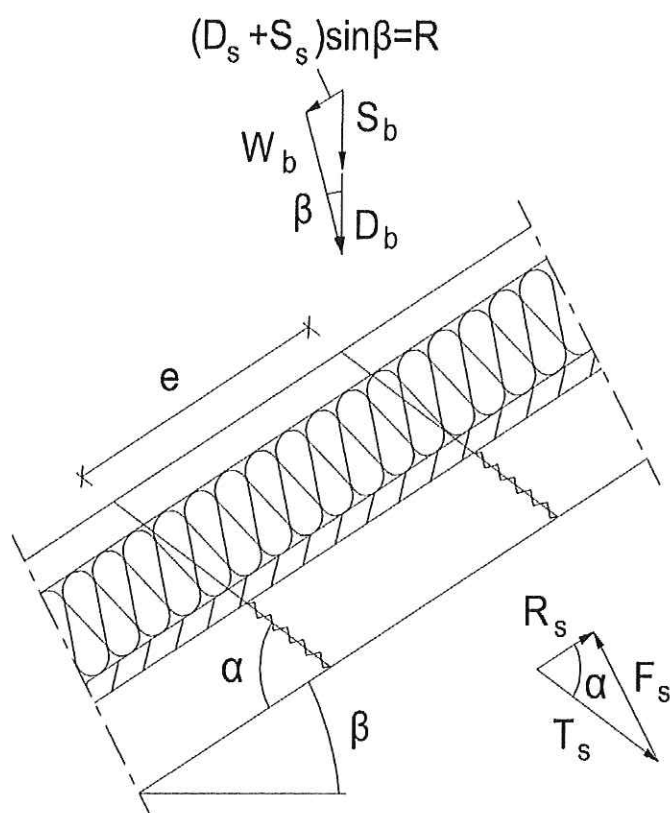


Abbildung A.4.3: Einzellasten F_s rechtwinklig zu den Konterlatten, Lastangriff im Bereich des Schraubenkopfes

BM Quick Drill, BM Quick Drill +, BM Quick Drill II, BM Quick Drill III, BM DT Quick Drill und BM FT Quick Drill Schrauben	Anhang 4
Befestigung von Aufdach-Dämmsystemen	

A.4.2.2 Bemessung der Konterlatten

Es wird angenommen, dass der Abstand der Konterlatten die charakteristische Länge l_{char} überschreitet. Die charakteristischen Werte der Biegebeanspruchungen können wie folgt berechnet werden:

$$M_k = \frac{(F_{b,k} + F_{s,k}) \cdot l_{char}}{4} \quad (4.1)$$

Dabei ist

$$l_{char} = \text{charakteristische Länge } l_{char} = 4 \sqrt{\frac{4 \cdot EI}{w_{ef} \cdot K}} \quad (4.2)$$

EI = Biegesteifigkeit der Latte

K = Bettungsziffer

w_{ef} = Effektive Breite der Wärmedämmung

$F_{b,k}$ = charakteristischer Wert der Einzellasten rechtwinklig zu den Latten

$F_{s,k}$ = charakteristischer Wert der Einzellasten rechtwinklig zu den Latten, Lastangriff im Bereich der Schraubenköpfe

Die Bettungsziffer K kann aus dem Elastizitätsmodul E_{HI} und der Dicke t_{HI} der Wärmedämmung berechnet werden, wenn die effektive Breite w_{ef} der Wärmedämmung unter Druck bekannt ist. Aufgrund der Lastausbreitung in der Wärmedämmung ist die effektive Breite w_{ef} größer als die Breite der Latte bzw. des Sparrens. Für weitere Berechnungen kann die effektive Breite w_{ef} der Wärmedämmung wie folgt bestimmt werden:

$$w_{ef} = w + t_{HI} / 2 \quad (4.3)$$

mit

w = Minimum aus der Breite der Latte bzw. des Sparrens

t_{HI} = Dicke der Wärmedämmung

$$K = \frac{E_{HI}}{t_{HI}} \quad (4.4)$$

Folgende Bedingung muss erfüllt werden:

$$\frac{\sigma_{m,d}}{f_{m,d}} = \frac{M_d}{W \cdot f_{m,d}} \leq 1 \quad (4.5)$$

Bei der Berechnung des Widerstandsmomentes W ist der Nettoquerschnitt zu berücksichtigen.

Der charakteristische Wert der Beanspruchung aus Schub ist wie folgt zu berechnen:

$$V_k = \frac{(F_{b,k} + F_{s,k})}{2} \quad (4.6)$$

Folgende Bedingung soll erfüllt werden

$$\frac{\tau_d}{f_{v,d}} = \frac{1,5 V_d}{A \cdot f_{v,d}} \leq 1 \quad (4.7)$$

Bei der Berechnung der Querschnittsfläche ist der Nettoquerschnitt zu berücksichtigen.

BM Quick Drill, BM Quick Drill +, BM Quick Drill II, BM Quick Drill III, BM DT Quick Drill und BM FT Quick Drill Schrauben	Anhang 4
Befestigung von Aufdach-Dämmsystemen	

A.4.2.3 Bemessung der Wärmedämmung

Der charakteristische Wert der Druckspannung in der Wärmedämmung ist wie folgt zu berechnen:

$$\sigma_k = \frac{1,5 \cdot F_{b,k} + F_{s,k}}{2 \cdot l_{\text{char}} \cdot w} \quad (4.8)$$

Der Bemessungswert der Druckspannung soll nicht größer als 110 % der Druckspannung bei 10% Stauchung sein, berechnet nach EN 826.

A.4.2.4 Bemessung der Schrauben

Die Schrauben werden vorwiegend in Richtung der Schraubenachse beansprucht. Der charakteristische Wert der axialen Zugkraft in der Schraube kann aus den Schubbeanspruchungen des Daches R_s berechnet werden:

$$T_{S,k} = \frac{R_{S,k}}{\cos \alpha} \quad (4.9)$$

Die Tragfähigkeit der in Achsrichtung beanspruchten Schrauben ist das Minimum aus den Bemessungswerten der axialen Tragfähigkeit auf Herausziehen des Schraubengewindes, der Kopfdurchziehfähigkeit der Schraube und der Zugtragfähigkeit der Schraube nach Anhang 2.

Um die Verformung des Schraubenkopfes bei einer Dicke der Wärmedämmung von über 220 mm bzw. einer Druckfestigkeit der Wärmedämmung unter 0,12 N/mm² zu begrenzen, ist die Tragfähigkeit der Schrauben auf Herausziehen mit den Faktoren k_1 und k_2 abzumindern:

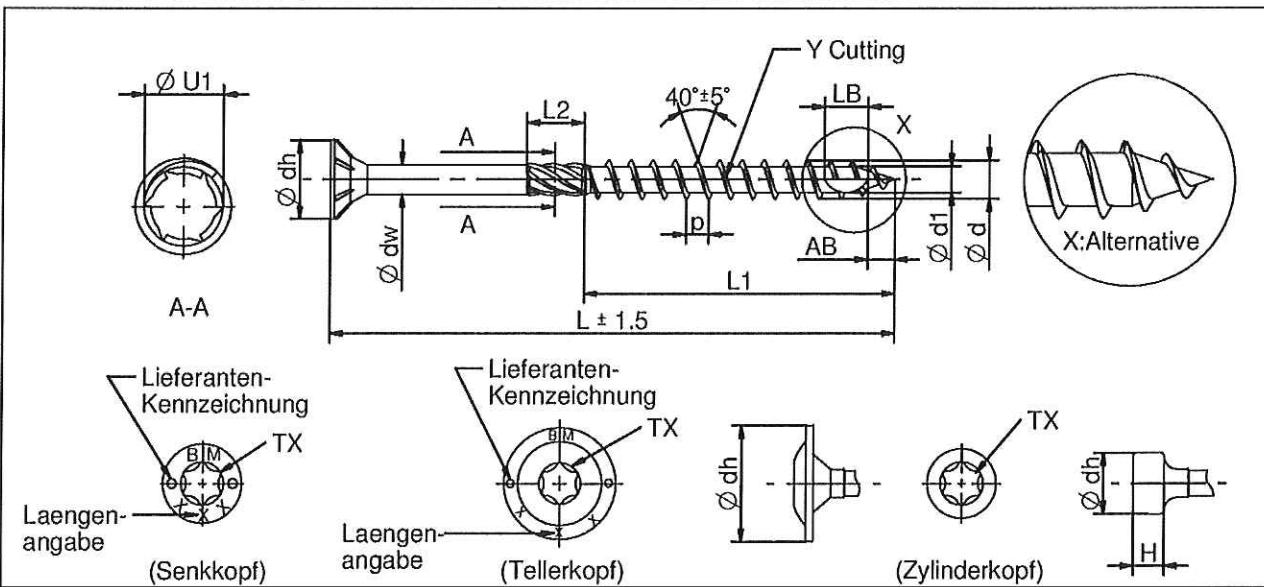
$$F_{ax,\alpha,Rd} = \min \left\{ \frac{f_{ax,d} \cdot d \cdot l_{ef} \cdot k_1 \cdot k_2}{1,2 \cdot \cos^2 \alpha + \sin^2 \alpha} \cdot \left(\frac{\rho_k}{350} \right)^{0,8}; f_{head,d} \cdot d_h^2 \cdot \left(\frac{\rho_k}{350} \right)^{0,8}; \frac{f_{tens,k}}{\gamma_{M2}} \right\} \quad (4.10)$$

mit:

$f_{ax,d}$	Bemessungswert der Ausziehtragfähigkeit des Gewindeteils der Schrauben [N/mm ²]
d	Gewindeaußendurchmesser der Schrauben [mm]
l_{ef}	Einbindetiefe des Gewindeteils der Schrauben im Sparren, 40 mm $\geq l_{ef} \geq$ 100 mm
ρ_k	Charakteristische Rohdichte des Holzbauteils [kg/m ³], für Furnierschichtholz $\rho_k \leq$ 500 kg/m ³
α	Winkel α zwischen Schraubenachse und Faserrichtung, 30° $\leq \alpha \leq$ 90°
$f_{head,d}$	Bemessungswert der Kopfdurchziehtragfähigkeit der Schraube [N/mm ²]
d_h	Durchmesser des Schraubenkopfes [mm]
$f_{tens,k}$	Charakteristische Zugtragfähigkeit der Schrauben nach Anhang 2 [N]
γ_{M2}	Teilsicherheitsbeiwert nach EN 1993-1-1 in Verbindung mit dem jeweiligen nationalen Anhang
k_1	$\min \{1; 220/t_{HI}\}$
k_2	$\min \{1; \sigma_{10\%}/0,12\}$
t_{HI}	Dicke der Wärmedämmung [mm]
$\sigma_{10\%}$	Druckspannung der Wärmedämmung unter 10% Stauchung [N/mm ²]

Wenn Gleichung (4.10) erfüllt ist, braucht die Verformung der Konterlatten bei der Bemessung der Tragfähigkeit der Schrauben nicht berücksichtigt zu werden.

BM Quick Drill, BM Quick Drill +, BM Quick Drill II, BM Quick Drill III, BM DT Quick Drill und BM FT Quick Drill Schrauben	Anhang 4
Befestigung von Aufdach-Dämmsystemen	

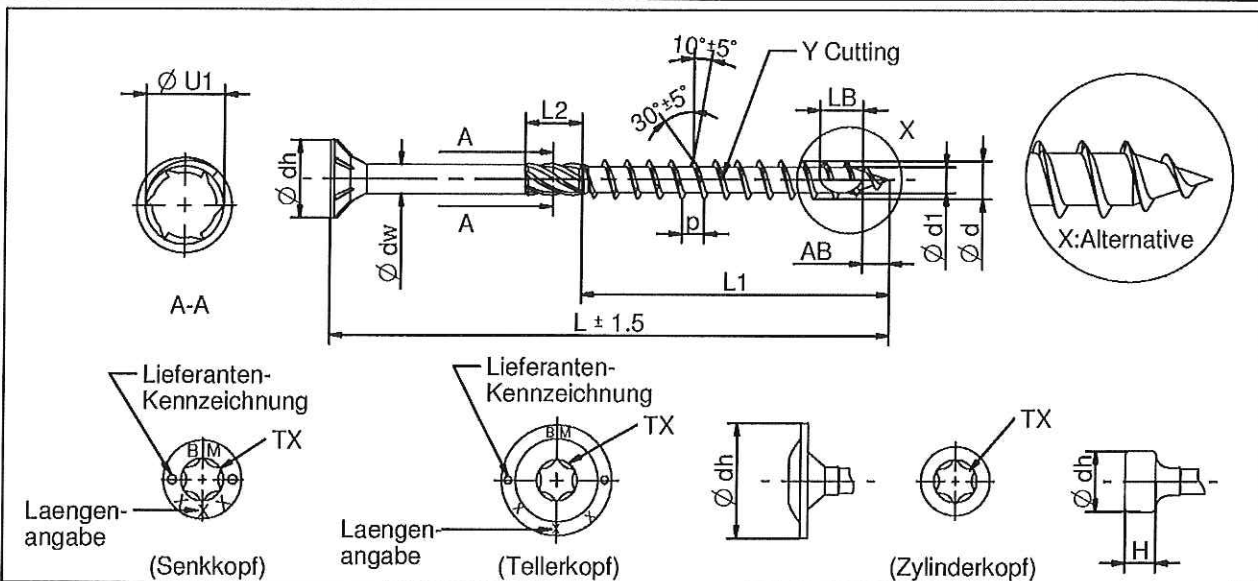


Nenndurchmesser		$\varnothing 6.0$	$\varnothing 8.0$	$\varnothing 10.0$	$\varnothing 12.0$				
$\varnothing dh$ (Senkkopf)	obere Tol. untere Tol.	12.0 ⁺⁰ - 1.0	15.0 ⁺⁰ - 1.0	18.5 ⁺⁰ - 1.0	21.5 ⁺⁰ - 1.0				
$\varnothing dh$ (Tellerkopf)	obere Tol. untere Tol.	15.0 ^{+1.0} - 1.0	22.0 ^{+1.0} - 1.0	25.0 ^{+1.0} - 1.0	29.0 ^{+1.0} - 1.0				
$\varnothing dh$ (Zylinderkopf)	obere Tol. untere Tol.	8.0 ⁺⁰ - 1.0	11.0 ⁺⁰ - 1.0	13.0 ⁺⁰ - 1.0	15.0 ⁺⁰ - 1.0				
H (Zylinderkopf)	obere Tol. untere Tol.	5.0 ^{+0.5} - 0.5	6.0 ^{+0.5} - 0.5	7.0 ^{+0.5} - 0.5	8.0 ^{+0.5} - 0.5				
$\varnothing dw$	obere Tol. untere Tol.	4.25 ^{+0.05} - 0.05	5.8 ^{+0.05} - 0.05	7.0 ^{+0.05} - 0.05	8.0 ^{+0.05} - 0.05				
$\varnothing d$	obere Tol. untere Tol.	6.0 ^{+0.2} - 0.2	8.0 ^{+0.2} - 0.2	10.0 ^{+0.3} - 0.3	12.0 ^{+0.3} - 0.3				
$\varnothing d1$	obere Tol. untere Tol.	4.0 ^{+0.2} - 0.2	5.2 ^{+0.25} - 0.25	6.2 ^{+0.3} - 0.3	7.0 ^{+0.3} - 0.3				
$\varnothing U1$	obere Tol. untere Tol.	5.1 ^{+0.3} - 0.3	7.0 ^{+0.3} - 0.3	8.5 ^{+0.3} - 0.3	8.8 ^{+0.3} - 0.3				
LB	obere Tol. untere Tol.	17.0 ^{+3.0} - 3.0	18.0 ^{+3.0} - 3.0	19.0 ^{+3.0} - 3.0	20.0 ^{+3.0} - 3.0				
AB	obere Tol. untere Tol.	4.0 ^{+2.0} - 2.0	6.0 ^{+2.0} - 2.0	7.0 ^{+2.0} - 2.0	8.0 ^{+2.0} - 2.0				
$p \pm 10\%$	$L1 < 180$ $L1 \geq 180$	3.3 4.5	5.2	5.6	6.0				
TX		T30	T40	T50	T50				
L		L1	L2	L1	L2	L1	L2	L1	L2
40 mm		32 \pm 1.5		32 \pm 1.5					
50 mm		42 \pm 1.5		42 \pm 1.5					
60~70 mm		52 \pm 1.5		52 \pm 1.5					
80~120 mm	in 10 mm Abstufung	52 \pm 1.5	12 \pm 1.5	52 \pm 1.5	12 \pm 1.5	52 \pm 1.5	12 \pm 1.5		
130~200 mm	in 10 mm Abstufung	75 \pm 1.5	12 \pm 1.5	80 \pm 1.5	12 \pm 1.5	80 \pm 1.5	12 \pm 1.5	80 \pm 1.5	12 \pm 1.5
220~300 mm	in 20 mm Abstufung	75 \pm 1.5	12 \pm 1.5	80 \pm 1.5	12 \pm 1.5	80 \pm 1.5	12 \pm 1.5	80 \pm 1.5	12 \pm 1.5
320~440 mm	in 20 mm Abstufung			80 \pm 1.5	12 \pm 1.5	80 \pm 1.5	12 \pm 1.5	80 \pm 1.5	12 \pm 1.5
460~500 mm	in 20 mm Abstufung			80 \pm 1.5	12 \pm 1.5	80 \pm 1.5	12 \pm 1.5	120 \pm 1.5	12 \pm 1.5
520~600 mm	in 20 mm Abstufung			80 \pm 1.5	12 \pm 1.5	80 \pm 1.5	12 \pm 1.5	120 \pm 1.5	12 \pm 1.5

BM Quick Drill, BM Quick Drill +, BM Quick Drill II, BM Quick Drill III, BM DT Quick Drill
und BM FT Quick Drill Schrauben

BM Quick Drill Schrauben

Anhang 5.1

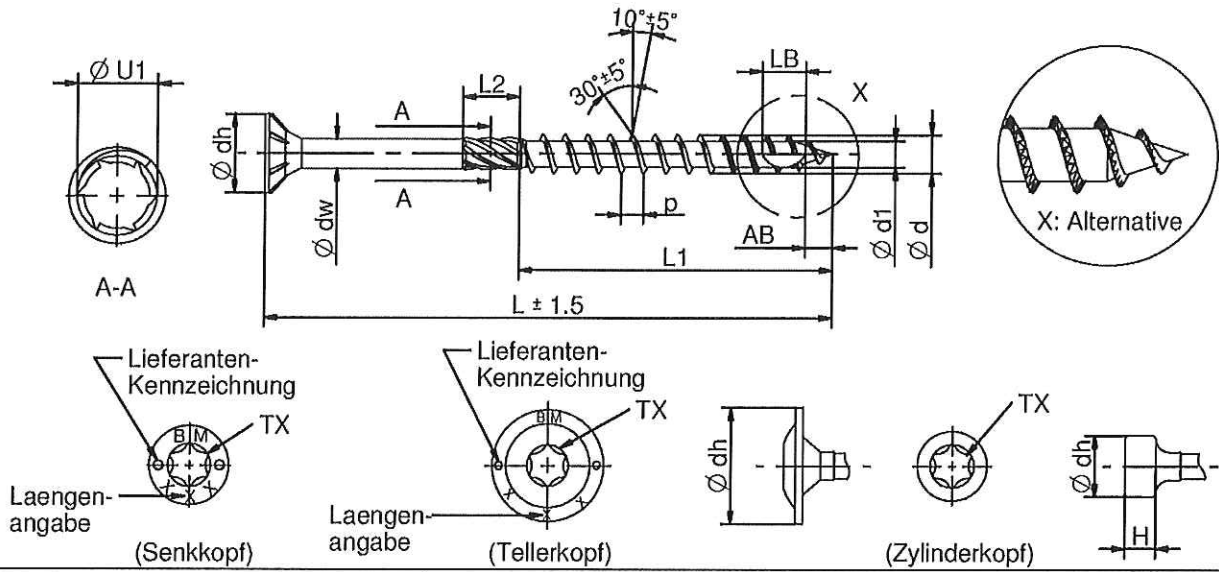


Nenndurchmesser		$\varnothing 6.0$	$\varnothing 8.0$	$\varnothing 10.0$	$\varnothing 12.0$				
$\varnothing dh$ (Senkkopf)	obere Tol. untere Tol.	12.0 $\begin{smallmatrix} +0 \\ -1.0 \end{smallmatrix}$	15.0 $\begin{smallmatrix} +0 \\ -1.0 \end{smallmatrix}$	18.5 $\begin{smallmatrix} +0 \\ -1.0 \end{smallmatrix}$	21.5 $\begin{smallmatrix} +0 \\ -1.0 \end{smallmatrix}$				
$\varnothing dh$ (Tellerkopf)	obere Tol. untere Tol.	15.0 $\begin{smallmatrix} +1.0 \\ -1.0 \end{smallmatrix}$	22.0 $\begin{smallmatrix} +1.0 \\ -1.0 \end{smallmatrix}$	25.0 $\begin{smallmatrix} +1.0 \\ -1.0 \end{smallmatrix}$	29.0 $\begin{smallmatrix} +1.0 \\ -1.0 \end{smallmatrix}$				
$\varnothing dh$ (Zylinderkopf)	obere Tol. untere Tol.	8.0 $\begin{smallmatrix} +0 \\ -1.0 \end{smallmatrix}$	11.0 $\begin{smallmatrix} +0 \\ -1.0 \end{smallmatrix}$	13.0 $\begin{smallmatrix} +0 \\ -1.0 \end{smallmatrix}$	15.0 $\begin{smallmatrix} +0 \\ -1.0 \end{smallmatrix}$				
H (Zylinderkopf)	obere Tol. untere Tol.	5.0 $\begin{smallmatrix} +0.5 \\ -0.5 \end{smallmatrix}$	6.0 $\begin{smallmatrix} +0.5 \\ -0.5 \end{smallmatrix}$	7.0 $\begin{smallmatrix} +0.5 \\ -0.5 \end{smallmatrix}$	8.0 $\begin{smallmatrix} +0.5 \\ -0.5 \end{smallmatrix}$				
$\varnothing dw$	obere Tol. untere Tol.	4.25 $\begin{smallmatrix} +0.05 \\ -0.05 \end{smallmatrix}$	5.8 $\begin{smallmatrix} +0.05 \\ -0.05 \end{smallmatrix}$	7.0 $\begin{smallmatrix} +0.05 \\ -0.05 \end{smallmatrix}$	8.0 $\begin{smallmatrix} +0.05 \\ -0.05 \end{smallmatrix}$				
$\varnothing d$	obere Tol. untere Tol.	6.0 $\begin{smallmatrix} +0.2 \\ -0.2 \end{smallmatrix}$	8.0 $\begin{smallmatrix} +0.2 \\ -0.2 \end{smallmatrix}$	10.0 $\begin{smallmatrix} +0.3 \\ -0.3 \end{smallmatrix}$	12.0 $\begin{smallmatrix} +0.3 \\ -0.3 \end{smallmatrix}$				
$\varnothing d1$	obere Tol. untere Tol.	4.0 $\begin{smallmatrix} +0.2 \\ -0.2 \end{smallmatrix}$	5.2 $\begin{smallmatrix} +0.25 \\ -0.25 \end{smallmatrix}$	6.2 $\begin{smallmatrix} +0.3 \\ -0.3 \end{smallmatrix}$	7.0 $\begin{smallmatrix} +0.3 \\ -0.3 \end{smallmatrix}$				
$\varnothing U1$	obere Tol. untere Tol.	5.1 $\begin{smallmatrix} +0.3 \\ -0.3 \end{smallmatrix}$	7.0 $\begin{smallmatrix} +0.3 \\ -0.3 \end{smallmatrix}$	8.5 $\begin{smallmatrix} +0.3 \\ -0.3 \end{smallmatrix}$	8.8 $\begin{smallmatrix} +0.3 \\ -0.3 \end{smallmatrix}$				
LB	obere Tol. untere Tol.	17.0 $\begin{smallmatrix} +3.0 \\ -3.0 \end{smallmatrix}$	18.0 $\begin{smallmatrix} +3.0 \\ -3.0 \end{smallmatrix}$	19.0 $\begin{smallmatrix} +3.0 \\ -3.0 \end{smallmatrix}$	20.0 $\begin{smallmatrix} +3.0 \\ -3.0 \end{smallmatrix}$				
AB	obere Tol. untere Tol.	4.0 $\begin{smallmatrix} +2.0 \\ -2.0 \end{smallmatrix}$	6.0 $\begin{smallmatrix} +2.0 \\ -2.0 \end{smallmatrix}$	7.0 $\begin{smallmatrix} +2.0 \\ -2.0 \end{smallmatrix}$	8.0 $\begin{smallmatrix} +2.0 \\ -2.0 \end{smallmatrix}$				
p $\pm 10\%$	L1 < 180	3.3	5.2	5.6	6.0				
	L1 > 180	4.5							
TX		T30	T40	T50	T50				
L		L1	L2	L1	L2	L1	L2	L1	L2
	40 mm	32 \pm 1.5		32 \pm 1.5					
50 mm	42 \pm 1.5		42 \pm 1.5						
60~70 mm	52 \pm 1.5		52 \pm 1.5						
80~120 mm	in 10 mm Abstufung	52 \pm 1.5	12 \pm 1.5	52 \pm 1.5	12 \pm 1.5	52 \pm 1.5	12 \pm 1.5		
130~200 mm	in 10 mm Abstufung	75 \pm 1.5	12 \pm 1.5	80 \pm 1.5	12 \pm 1.5	80 \pm 1.5	12 \pm 1.5	80 \pm 1.5	12 \pm 1.5
220~300 mm	in 20 mm Abstufung	75 \pm 1.5	12 \pm 1.5	100 \pm 1.5	12 \pm 1.5	100 \pm 1.5	12 \pm 1.5	100 \pm 1.5	12 \pm 1.5
320~400 mm	in 20 mm Abstufung			100 \pm 1.5	12 \pm 1.5	100 \pm 1.5	12 \pm 1.5	100 \pm 1.5	12 \pm 1.5
420~500 mm	in 20 mm Abstufung			100 \pm 1.5	12 \pm 1.5	100 \pm 1.5	12 \pm 1.5	120 \pm 1.5	12 \pm 1.5
520~600 mm	in 20 mm Abstufung			100 \pm 1.5	12 \pm 1.5	100 \pm 1.5	12 \pm 1.5	120 \pm 1.5	12 \pm 1.5

BM Quick Drill, BM Quick Drill +, BM Quick Drill II, BM Quick Drill III, BM DT Quick Drill und BM FT Quick Drill Schrauben

BM Quick Drill + Schrauben

Anhang 5.2

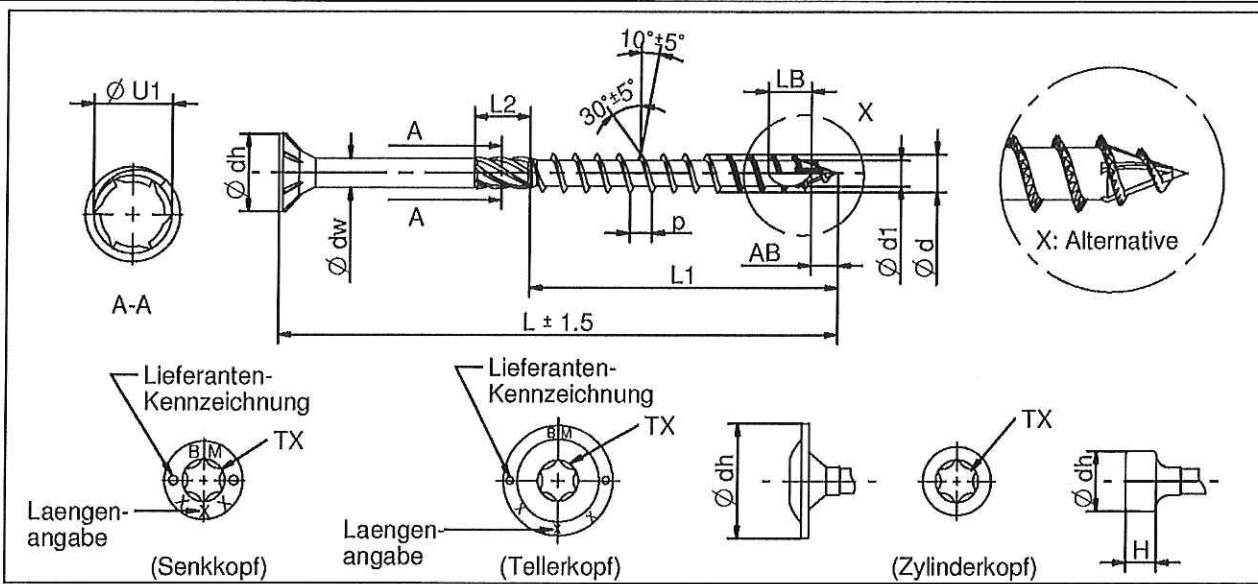


Nenndurchmesser	\varnothing 6.0		\varnothing 8.0		\varnothing 10.0		
\varnothing dh (Senkkopf)	obere Tol.	12.0	+0	15.0	+0	18.5	+0
	untere Tol.		-1.0		-1.0		-1.0
\varnothing dh (Tellerkopf)	obere Tol.	15.0	+1.0	22.0	+1.0	25.0	+1.0
	untere Tol.		-1.0		-1.0		-1.0
\varnothing dh (Zylinderkopf)	obere Tol.	8.0	+0	11.0	+0	13.0	+0
	untere Tol.		-1.0		-1.0		-1.0
H (Zylinderkopf)	obere Tol.	5.0	+0.5	6.0	+0.5	7.0	+0.5
	untere Tol.		-0.5		-0.5		-0.5
\varnothing dw	obere Tol.	4.25	+0.05	5.8	+0.05	7.0	+0.05
	untere Tol.		-0.05		-0.05		-0.05
\varnothing d	obere Tol.	6.0	+0.2	8.0	+0.2	10.0	+0.3
	untere Tol.		-0.2		-0.2		-0.3
\varnothing d1	obere Tol.	4.0	+0.2	5.2	+0.25	6.2	+0.3
	untere Tol.		-0.2		-0.25		-0.3
\varnothing U1	obere Tol.	5.1	+0.3	7.0	+0.3	8.5	+0.3
	untere Tol.		-0.3		-0.3		-0.3
LB	obere Tol.	17.0	+3.0	18.0	+3.0	19.0	+3.0
	untere Tol.		-3.0		-3.0		-3.0
AB	obere Tol.	4.0	+2.0	6.0	+2.0	7.0	+2.0
	untere Tol.		-2.0		-2.0		-2.0
p \pm 10%	L1 < 180	3.3		5.2		5.6	
	L1 \geq 180	4.5					
TX	T30		T40		T50		
L	L1	L2	L1	L2	L1	L2	
40 mm	32 \pm 1.5		32 \pm 1.5				
50 mm	42 \pm 1.5		42 \pm 1.5				
60~70 mm	52 \pm 1.5		52 \pm 1.5				
80~120 mm	52 \pm 1.5	12 \pm 1.5	52 \pm 1.5	12 \pm 1.5	52 \pm 1.5	12 \pm 1.5	
130~200 mm	75 \pm 1.5	12 \pm 1.5	80 \pm 1.5	12 \pm 1.5	80 \pm 1.5	12 \pm 1.5	
220~300 mm	75 \pm 1.5	12 \pm 1.5	80 \pm 1.5	12 \pm 1.5	80 \pm 1.5	12 \pm 1.5	
320~400 mm			80 \pm 1.5	12 \pm 1.5	80 \pm 1.5	12 \pm 1.5	
420~500 mm			80 \pm 1.5	12 \pm 1.5	80 \pm 1.5	12 \pm 1.5	
520~600 mm			80 \pm 1.5	12 \pm 1.5	80 \pm 1.5	12 \pm 1.5	

BM Quick Drill, BM Quick Drill +, BM Quick Drill II, BM Quick Drill III, BM DT Quick Drill und BM FT Quick Drill Schrauben

BM Quick Drill II Schrauben

Anhang 5.3

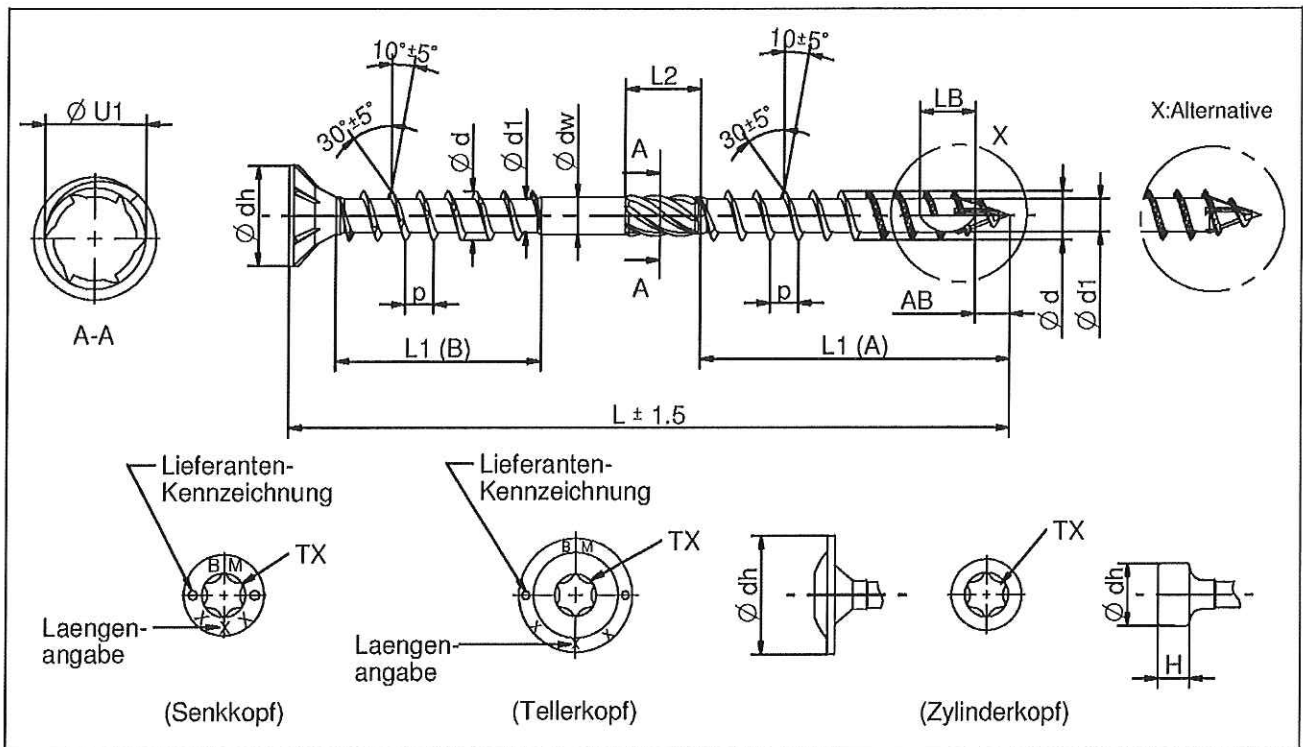


Nenndurchmesser		Ø 6.0	Ø 8.0	Ø 10.0	Ø 12.0
Ødh (Senkkopf)	obere Tol. untere Tol.	12.0 +0 -1.0	15.0 +0 -1.0	18.5 +0 -1.0	21.5 +0 -1.0
Ødh (Tellerkopf)	obere Tol. untere Tol.	15.0 +1.0 -1.0	22.0 +1.0 -1.0	25.0 +1.0 -1.0	29.0 +1.0 -1.0
Ødh(Zylinderkopf)	obere Tol. untere Tol.	8.0 +0 -1.0	11.0 +0 -1.0	13.0 +0 -1.0	15.0 +0 -1.0
H (Zylinderkopf)	obere Tol. untere Tol.	5.0 +0.5 -0.5	6.0 +0.5 -0.5	7.0 +0.5 -0.5	8.0 +0.5 -0.5
Ødw	obere Tol. untere Tol.	4.25 +0.05 -0.05	5.8 +0.05 -0.05	7.0 +0.05 -0.05	8.0 +0.05 -0.05
Ød	obere Tol. untere Tol.	6.0 +0.2 -0.2	8.0 +0.2 -0.2	10.0 +0.3 -0.3	12.0 +0.3 -0.3
Ød1	obere Tol. untere Tol.	4.0 +0.2 -0.2	5.2 +0.25 -0.25	6.2 +0.3 -0.3	7.0 +0.3 -0.3
ØU1	obere Tol. untere Tol.	5.1 +0.3 -0.3	7.0 +0.3 -0.3	8.5 +0.3 -0.3	8.8 +0.3 -0.3
LB	obere Tol. untere Tol.	17.0 +3.0 -3.0	18.0 +3.0 -3.0	19.0 +3.0 -3.0	20.0 +3.0 -3.0
AB	obere Tol. untere Tol.	4.0 +2.0 -2.0	6.0 +2.0 -2.0	7.0 +2.0 -2.0	8.0 +2.0 -2.0
p ±10%	L1 < 180 L1 > 180	3.3 4.5	5.2	5.6	6.0
TX		T30	T40	T50	T50
L		L1 L2	L1 L2	L1 L2	L1 L2
40 mm		32±1.5	32±1.5		
50 mm		42±1.5	42±1.5		
60~70 mm		52±1.5	52±1.5		
80~120 mm	in 10 mm Abstufung	52±1.5 12±1.5	52±1.5 12±1.5	52±1.5 12±1.5	52±1.5 12±1.5
130~200 mm	in 10 mm Abstufung	75±1.5 12±1.5	80±1.5 12±1.5	80±1.5 12±1.5	80±1.5 12±1.5
220~300 mm	in 20 mm Abstufung	75±1.5 12±1.5	100±1.5 12±1.5	100±1.5 12±1.5	100±1.5 12±1.5
320~400 mm	in 20 mm Abstufung		100±1.5 12±1.5	100±1.5 12±1.5	100±1.5 12±1.5
420~500 mm	in 20 mm Abstufung		100±1.5 12±1.5	100±1.5 12±1.5	120±1.5 12±1.5
520~600 mm	in 20 mm Abstufung		100±1.5 12±1.5	100±1.5 12±1.5	120±1.5 12±1.5

BM Quick Drill, BM Quick Drill +, BM Quick Drill II, BM Quick Drill III, BM DT Quick Drill
und BM FT Quick Drill Schrauben

BM Quick Drill III Schrauben

Anhang 5.4

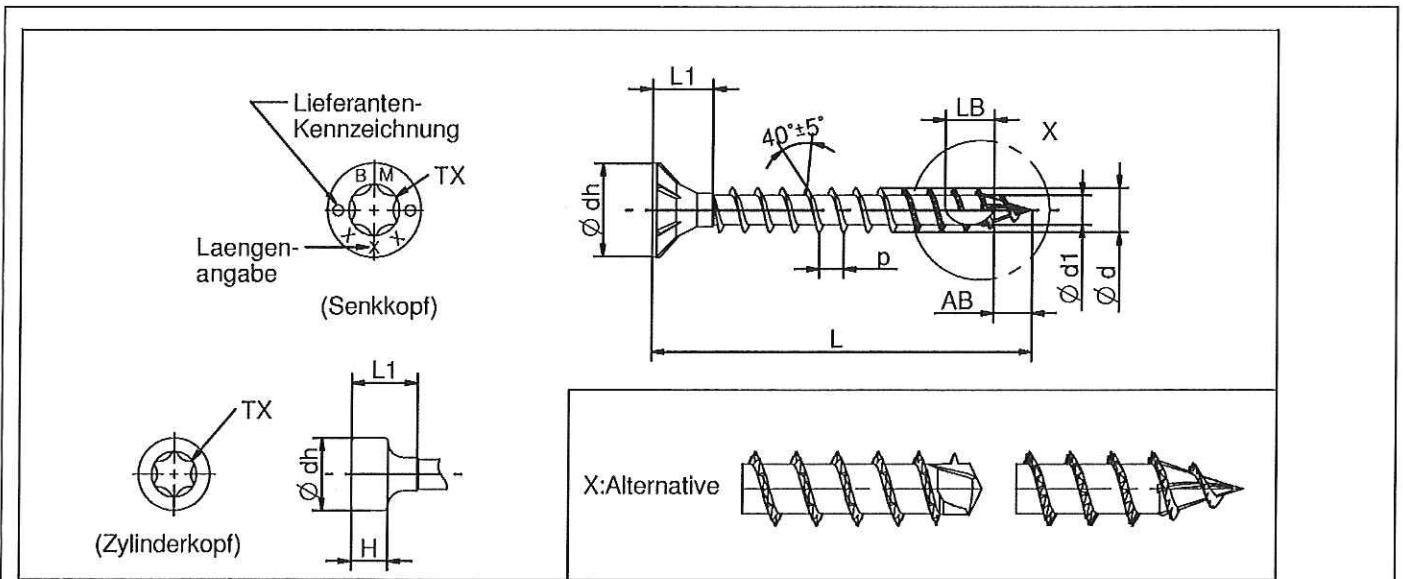


Nenndurchmesser	$\varnothing 6.0$			$\varnothing 8.0$			$\varnothing 10.0$			
$\varnothing dh$ (Senkkopf)	obere Tol.	12.0	+0	15.0	+0	18.5	+0	-1.0		
	untere Tol.		-1.0		-1.0		-1.0			
$\varnothing dh$ (Tellerkopf)	obere Tol.	15.0	+1.0	22.0	+1.0	25.0	+1.0	-1.0		
	untere Tol.		-1.0		-1.0		-1.0			
$\varnothing dh$ (Zylinderkopf)	obere Tol.	8.0	+0	11.0	+0	13.0	+0	-1.0		
	untere Tol.		-1.0		-1.0		-1.0			
H (Zylinderkopf)	obere Tol.	5.0	+0.5	6.0	+0.5	7.0	+0.5	-0.5		
	untere Tol.		-0.5		-0.5		-0.5			
$\varnothing dw$	obere Tol.	4.25	+0.05	5.8	+0.05	7.0	+0.05	-0.05		
	untere Tol.		-0.05		-0.05		-0.05			
$\varnothing d$	obere Tol.	6.0	+0.2	8.0	+0.2	10.0	+0.3	-0.3		
	untere Tol.		-0.2		-0.2		-0.3			
$\varnothing d1$	obere Tol.	4.0	+0.2	5.2	+0.25	6.2	+0.3	-0.3		
	untere Tol.		-0.2		-0.25		-0.3			
$\varnothing U1$	obere Tol.	5.1	+0.3	7.0	+0.3	8.5	+0.3	-0.3		
	untere Tol.		-0.3		-0.3		-0.3			
LB	obere Tol.	17.0	+3.0	18.0	+3.0	19.0	+3.0	-3.0		
	untere Tol.		-3.0		-3.0		-3.0			
AB	obere Tol.	4.0	+0.2	6.0	+0.2	7.0	+0.2	-0.2		
	untere Tol.		-0.2		-0.2		-0.2			
$p \pm 10\%$	$L1 < 180$	3.3			5.2			5.6		
	$L1 \geq 180$	4.5								
TX	T30			T40			T50			
L	L1 (A)	L1 (B)	L2	L1 (A)	L1 (B)	L2	L1 (A)	L1 (B)	L2	
165~200 mm	75 ± 1.5	60 ± 1.5	12 ± 1.5	80 ± 1.5	60 ± 1.5	12 ± 1.5	80 ± 1.5	60 ± 1.5	12 ± 1.5	
201~300 mm	75 ± 1.5	60 ± 1.5	12 ± 1.5	100 ± 1.5	60 ± 1.5	12 ± 1.5	100 ± 1.5	60 ± 1.5	12 ± 1.5	
301~400 mm				100 ± 1.5	60 ± 1.5	12 ± 1.5	100 ± 1.5	60 ± 1.5	12 ± 1.5	
401~500 mm				100 ± 1.5	60 ± 1.5	12 ± 1.5	100 ± 1.5	60 ± 1.5	12 ± 1.5	
501~600 mm							100 ± 1.5	60 ± 1.5	12 ± 1.5	

BM Quick Drill, BM Quick Drill +, BM Quick Drill II, BM Quick Drill III, BM DT Quick Drill und BM FT Quick Drill Schrauben

BM DT Quick Drill Schrauben

Anhang 5.5

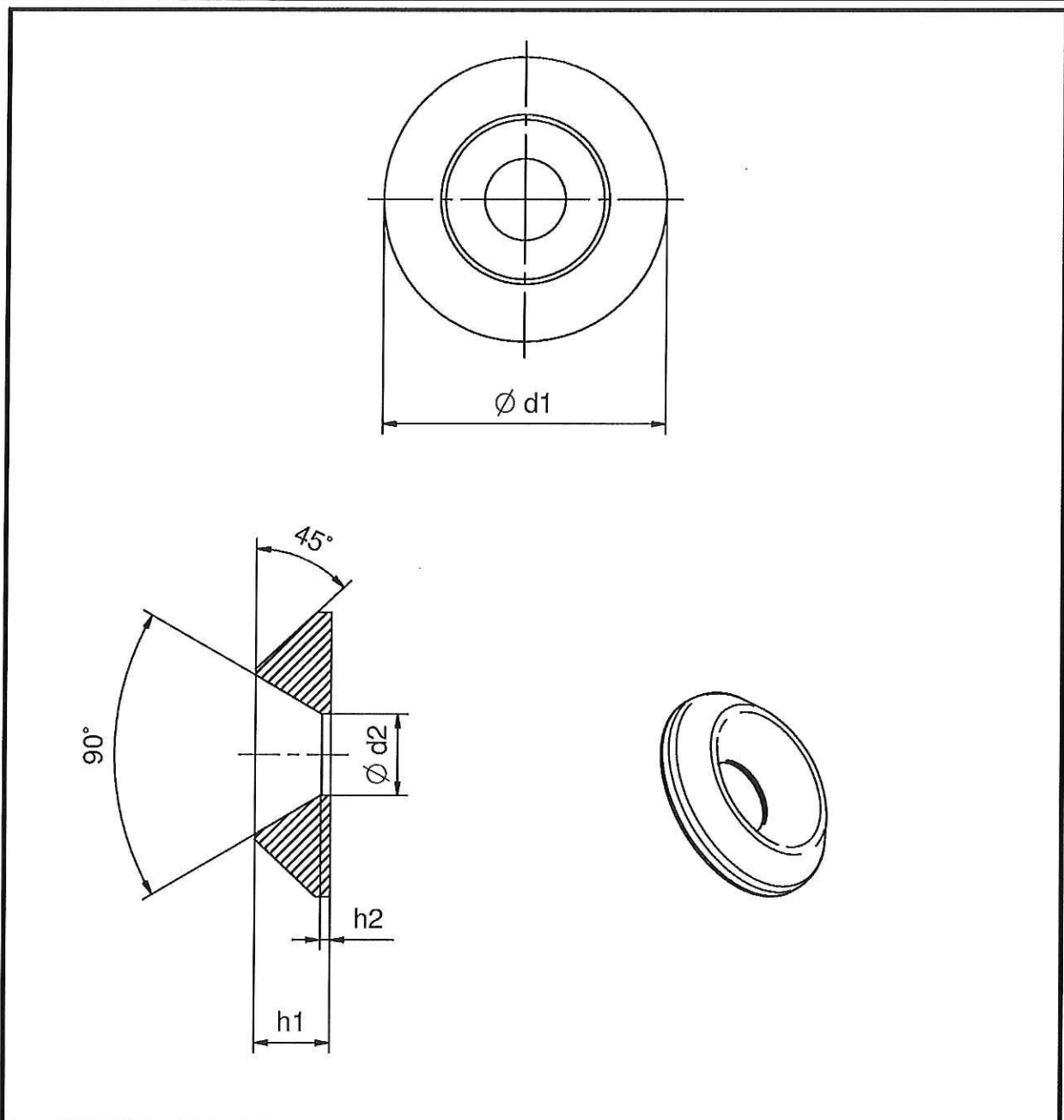


Nenndurchmesser	Ø 6.0	Ø 8.0	Ø 10.0	Ø 12.0	Ø 13.0	Ø 14.0
Ødh (Senkkopf)	obere Tol. 12.0 +0 untere Tol. -1.0	obere Tol. 15.0 +0 untere Tol. -1.0	obere Tol. 18.5 +0 untere Tol. -1.0	obere Tol. 21.5 +0 untere Tol. -1.0	obere Tol. 22.0 +0 untere Tol. -1.0	obere Tol. 22.5 +0 untere Tol. -1.0
Ødh (Zylinderkopf)	obere Tol. 8.0 +0 untere Tol. -1.0	obere Tol. 11.0 +0 untere Tol. -1.0	obere Tol. 13.0 +0 untere Tol. -1.0	obere Tol. 15.0 +0 untere Tol. -1.0	obere Tol. 15.0 +0 untere Tol. -1.0	obere Tol. 15.0 +0 untere Tol. -1.0
H (Zylinderkopf)	obere Tol. 5.0 +0.5 untere Tol. -0.5	obere Tol. 6.0 +0.5 untere Tol. -0.5	obere Tol. 7.0 +0.5 untere Tol. -0.5	obere Tol. 8.0 +0.5 untere Tol. -0.5	obere Tol. 9.0 +0.5 untere Tol. -0.5	obere Tol. 10.0 +0.5 untere Tol. -0.5
Ød	obere Tol. 6.0 +0.2 untere Tol. -0.2	obere Tol. 8.0 +0.2 untere Tol. -0.2	obere Tol. 10.0 +0.2 untere Tol. -0.2	obere Tol. 12.0 +0.2 untere Tol. -0.2	obere Tol. 13.0 +0.2 untere Tol. -0.2	obere Tol. 14.0 +0.2 untere Tol. -0.2
Ød1	obere Tol. 4.0 +0.2 untere Tol. -0.2	obere Tol. 5.2 +0.25 untere Tol. -0.25	obere Tol. 6.2 +0.3 untere Tol. -0.3	obere Tol. 7.0 +0.3 untere Tol. -0.3	obere Tol. 8.0 +0.3 untere Tol. -0.3	obere Tol. 8.5 +0.3 untere Tol. -0.3
LB	obere Tol. 17.0 +3.0 untere Tol. -3.0	obere Tol. 18.0 +3.0 untere Tol. -3.0	obere Tol. 19.0 +3.0 untere Tol. -3.0	obere Tol. 20.0 +3.0 untere Tol. -3.0	obere Tol. 21.0 +3.0 untere Tol. -3.0	obere Tol. 22.0 +3.0 untere Tol. -3.0
AB	obere Tol. 4.0 +2.0 untere Tol. -2.0	obere Tol. 6.0 +2.0 untere Tol. -2.0	obere Tol. 7.0 +2.0 untere Tol. -2.0	obere Tol. 8.0 +2.0 untere Tol. -2.0	obere Tol. 8.5 +2.0 untere Tol. -2.0	obere Tol. 9.0 +2.0 untere Tol. -2.0
p ±10%	3.8	4.8	5.6	6.0	6.0	6.8
TX	T30	T40	T50	T50	T50	T50
L	L1	L1	L1	L1	L1	L1
100~200 mm(±1.5) in 10 mm Abstufung	max.12mm	max.19mm	max.20mm	max.20.5mm		
210~300 mm(±1.5) in 10 mm Abstufung	max.12mm	max.19mm	max.20mm	max.20.5mm	max.21mm	max.22mm
310~400 mm(±1.5) in 10 mm Abstufung		max.19mm	max.20mm	max.20.5mm	max.21mm	max.22mm
410~500 mm(±1.5) in 10 mm Abstufung		max.19mm	max.20mm	max.20.5mm	max.21mm	max.22mm
510~600 mm(±1.5) in 10 mm Abstufung			max.20mm	max.20.5mm	max.21mm	max.22mm
610~800 mm(±1.5) in 10 mm Abstufung				max.20.5mm	max.21mm	max.22mm
810~1000 mm(±1.5) in 10 mm Abstufung				max.20.5mm	max.21mm	max.22mm
1010~1200 mm(±1.5) in 10 mm Abstufung					max.21mm	max.22mm
1210~1500 mm(±1.5) in 10 mm Abstufung						max.22mm

BM Quick Drill, BM Quick Drill +, BM Quick Drill II, BM Quick Drill III, BM DT Quick Drill
und BM FT Quick Drill Schrauben

BM FT Quick Drill Schrauben

Anhang 5.6



SIZE	M 6	M 8	M 10	M 12
$\varnothing d1$	19.50 ± 0.30	24.50 ± 0.30	30.00 ± 0.30	37.50 ± 0.30
$\varnothing d2$	7.50 ± 0.30	8.50 ± 0.30	10.80 ± 0.30	14.00 ± 0.30
h1	4.60 ± 0.30	5.40 ± 0.30	6.40 ± 0.30	8.50 ± 0.30
h2	1.50 ± 0.10	2.50 ± 0.10	2.70 ± 0.10	3.50 ± 0.10

BM Quick Drill, BM Quick Drill +, BM Quick Drill II, BM Quick Drill III, BM DT Quick Drill
und BM FT Quick Drill Schrauben

Unterlegscheiben

Anhang 5.7