

Zulassungsstelle für Bauprodukte und Bauarten

Bautechnisches Prüfamts

Eine vom Bund und den Ländern  
gemeinsam getragene Anstalt des öffentlichen Rechts



## Europäische Technische Bewertung

ETA-18/0242  
vom 13. November 2020

### Allgemeiner Teil

Technische Bewertungsstelle, die die Europäische Technische Bewertung ausstellt

Deutsches Institut für Bautechnik

Handelsname des Bauprodukts

fischer Betonschraube ULTRACUT FBS II

Produktfamilie,  
zu der das Bauprodukt gehört

Dübel zur Verwendung im Beton für redundante  
nicht-tragende Systeme

Hersteller

fischerwerke GmbH & Co. KG  
Klaus-Fischer-Straße 1  
72178 Waldachtal  
DEUTSCHLAND

Herstellungsbetrieb

fischerwerke

Diese Europäische Technische Bewertung enthält

16 Seiten, davon 3 Anhänge, die fester Bestandteil dieser Bewertung sind.

Diese Europäische Technische Bewertung wird ausgestellt gemäß der Verordnung (EU) Nr. 305/2011, auf der Grundlage von

EAD 330747-00-0601, Edition 06/2018

Diese Fassung ersetzt

ETA-18/0242 vom 30. Oktober 2018

Die Europäische Technische Bewertung wird von der Technischen Bewertungsstelle in ihrer Amtssprache ausgestellt. Übersetzungen dieser Europäischen Technischen Bewertung in andere Sprachen müssen dem Original vollständig entsprechen und müssen als solche gekennzeichnet sein.

Diese Europäische Technische Bewertung darf, auch bei elektronischer Übermittlung, nur vollständig und ungekürzt wiedergegeben werden. Nur mit schriftlicher Zustimmung der ausstellenden Technischen Bewertungsstelle kann eine teilweise Wiedergabe erfolgen. Jede teilweise Wiedergabe ist als solche zu kennzeichnen.

Die ausstellende Technische Bewertungsstelle kann diese Europäische Technische Bewertung widerrufen, insbesondere nach Unterrichtung durch die Kommission gemäß Artikel 25 Absatz 3 der Verordnung (EU) Nr. 305/2011.

## Besonderer Teil

### 1 Technische Beschreibung des Produkts

Die fischer Betonschraube ULTRACUT FBS II ist ein Dübel in der Größe 6 mm aus gehärtetem Kohlenstoffstahl. Der Dübel wird in ein vorgebohrtes zylindrisches Bohrloch geschraubt. Das Spezialgewinde schneidet während des Setzvorgangs ein Innengewinde in den Verankerungsgrund. Die Verankerung erfolgt durch Formschluss des Spezialgewindes.

Die Produktbeschreibung ist in Anhang A angegeben.

### 2 Spezifizierung des Verwendungszwecks gemäß dem anwendbaren Europäischen Bewertungsdokument

Von den Leistungen in Abschnitt 3 kann nur ausgegangen werden, wenn der Dübel entsprechend den Angaben und Bedingungen nach Anhang B verwendet wird.

Die Prüf- und Bewertungsmethoden, die dieser Europäischen Technischen Bewertung zu Grunde liegen, führen zur Annahme einer Nutzungsdauer des Dübels von mindestens 50 Jahren. Die Angabe der Nutzungsdauer kann nicht als Garantie des Herstellers verstanden werden, sondern ist lediglich ein Hilfsmittel zur Auswahl des richtigen Produkts in Bezug auf die angenommene wirtschaftlich angemessene Nutzungsdauer des Bauwerks.

### 3 Leistung des Produkts und Angaben der Methoden ihrer Bewertung

#### 3.1 Brandschutz (BWR 2)

| Wesentliches Merkmal | Leistung         |
|----------------------|------------------|
| Brandverhalten       | Klasse A1        |
| Feuerwiderstand      | Siehe Anhang C 3 |

#### 3.2 Sicherheit bei der Nutzung (BWR 4)

| Wesentliches Merkmal  | Leistung                             |
|---|--------------------------------------|
| Charakteristischer Widerstand unter Zugbeanspruchung (statisch und quasi-statische Einwirkungen)  | Siehe Anhang B 4, Anhang C 1 und C 2 |
| Charakteristischer Widerstand unter Querbeanspruchung (statisch und quasi-statische Einwirkungen) | Siehe Anhang C 1 und C 2             |
| Dauerhaftigkeit   | Siehe Anhang B 1                     |

### 4 Angewandtes System zur Bewertung und Überprüfung der Leistungsbeständigkeit mit der Angabe der Rechtsgrundlage

Gemäß dem Europäischen Bewertungsdokument EAD Nr. 330747-00-0601 gilt folgende Rechtsgrundlage: [97/161/EG].

Folgendes System ist anzuwenden: 2+

**5 Für die Durchführung des Systems zur Bewertung und Überprüfung der Leistungsbeständigkeit erforderliche technische Einzelheiten gemäß anwendbarem Europäischen Bewertungsdokument**

Technische Einzelheiten, die für die Durchführung des Systems zur Bewertung und Überprüfung der Leistungsbeständigkeit notwendig sind, sind Bestandteil des Prüfplans, der beim Deutschen Institut für Bautechnik hinterlegt ist.

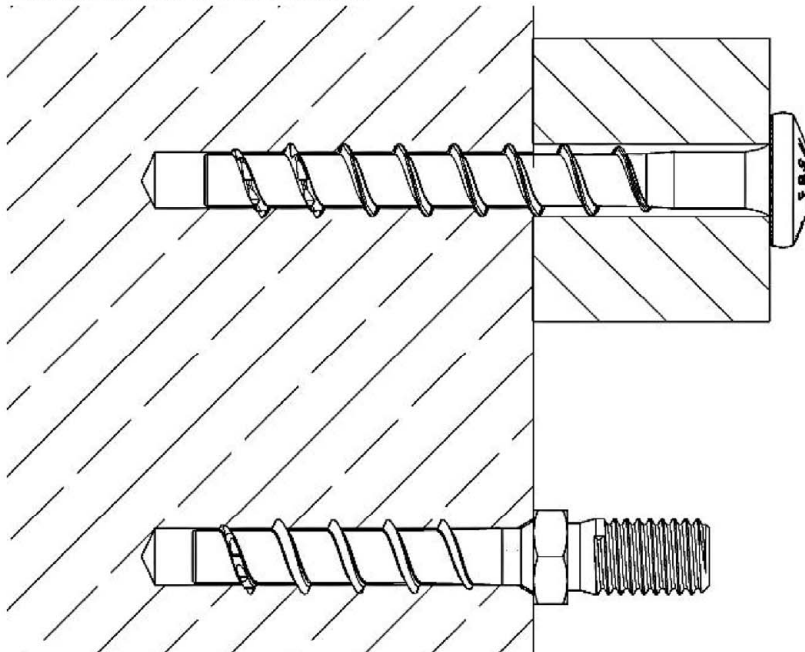
Ausgestellt in Berlin am 13. November 2020 vom Deutschen Institut für Bautechnik

Dipl.-Ing. Beatrix Wittstock  
Referatsleiterin

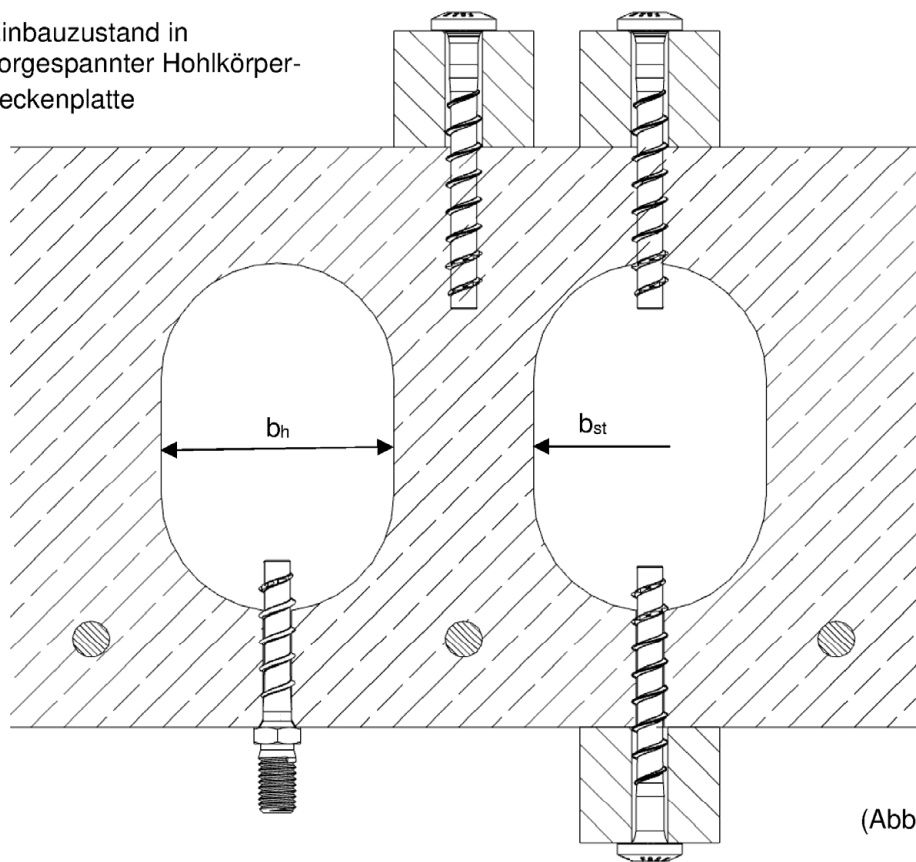
Beglaubigt

## Produkt im Einbauzustand

Einbauzustand in Normalbeton



Einbauzustand in  
vorgespannter Hohlkörper-  
deckenplatte



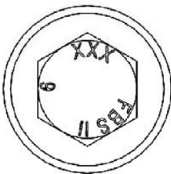
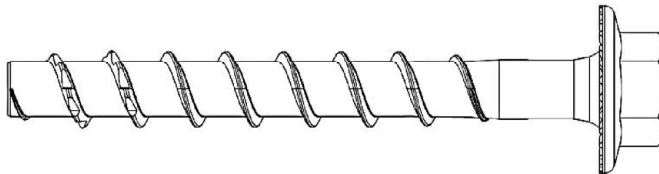
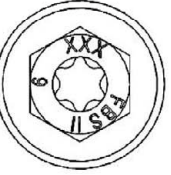
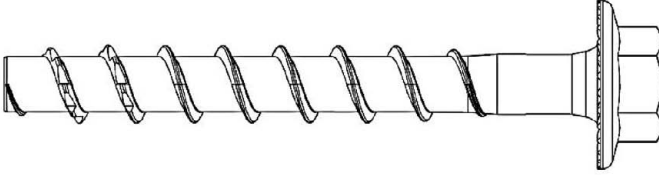
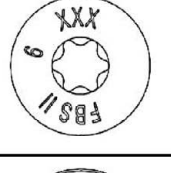
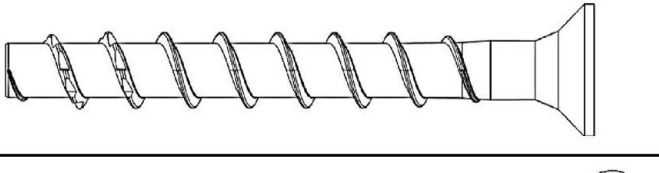
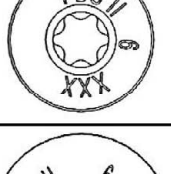
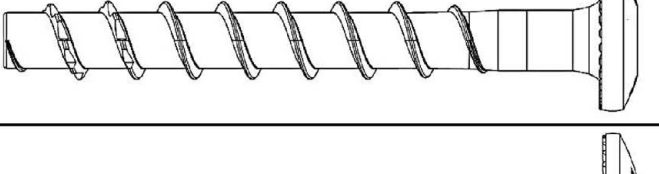
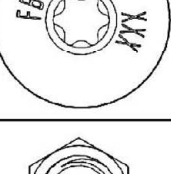
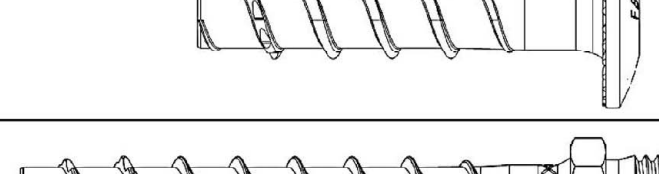
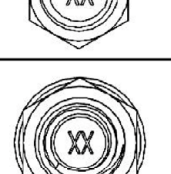
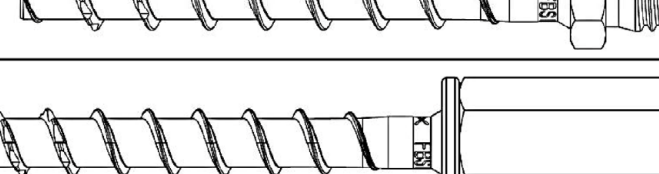
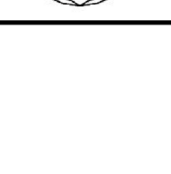
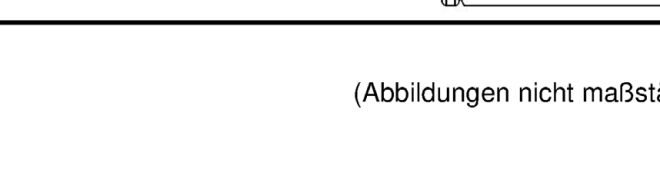
(Abbildungen nicht maßstäblich)

fischer Betonschraube ULTRACUT FBS II

**Produktbeschreibung**  
Produkt im Einbauzustand

**Anhang A 1**

**Tabelle A2.1:** Schraubentypen FBS II 6

| FBS II 6   |   |  |
|--|---|--|
| Sechskantkopf mit angeformter Unterlegscheibe (US)                   |    |    |
| Sechskantkopf mit angeformter Unterlegscheibe und TX-Antrieb (US TX) |    |    |
| Senkkopf (SK)  |    |    |
| Linsenkopf (P)   |   |   |
| Linsenkopf groß (LP)   |  |  |
| Metrisches Außengewinde M8 oder M10 (M)                              |  |  |
| Sechskantmuffe mit metrischem Innengewinde (I)                       |  |  |

(Abbildungen nicht maßstäblich)

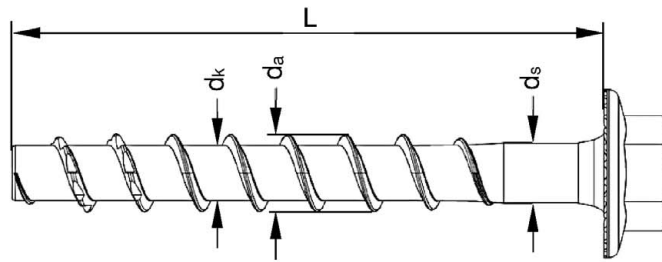
fischer Betonschraube ULTRACUT FBS II

**Produktbeschreibung**  
Schraubentypen FBS II 6

**Anhang A 2**

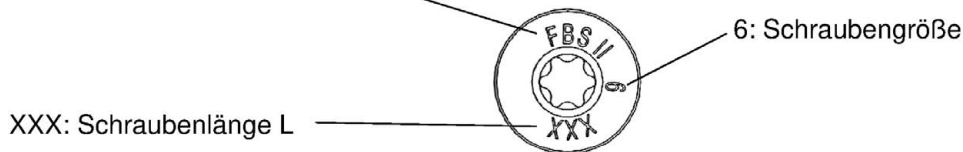
**Tabelle A3.1: Geometrie und Material**

| FBS II 6                |       |      | Alle Kopfformen                             |
|-------------------------|-------|------|---|
| Gewindeaußendurchmesser | $d_a$ | [mm] | 7,75  |
| Kerndurchmesser         | $d_k$ |      | 5,65  |
| Schaftdurchmesser       | $d_s$ |      | 6,0   |
| Material                |       | [-]  | Gehärteter Kohlenstoffstahl; $A_5 \geq 8\%$ |
| Beschichtung            |       |      | Verzinkt                                    |

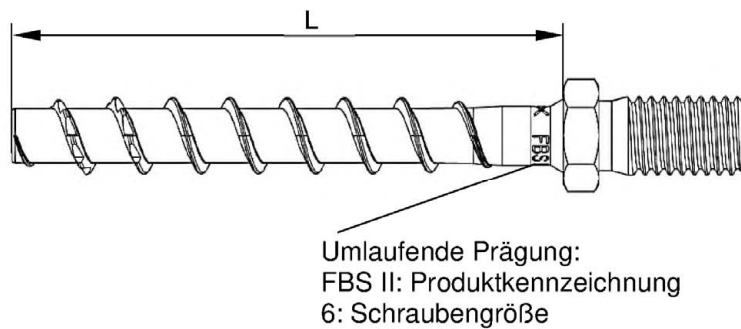


**Kopfprägung bei US, US TX, SK, P, LP**

FBS II: Produktkennzeichnung



**Prägungen bei M8, M10, I**



(Abbildungen nicht maßstäblich)

fischer Betonschraube ULTRACUT FBS II

**Produktbeschreibung**  
Geometrie, Material und Kennzeichnung

**Anhang A 3**

## Angaben zum Verwendungszweck:

### Beanspruchung der Verankerung:

- Statische und quasi-statische Belastungen: Alle Typen und Verankerungstiefen
- Der Dübel darf nur für die Verwendung als Mehrfachbefestigung von nichttragenden Systemen verwendet werden.
- Brandbeanspruchung: nur für Beton C20/25 bis C50/60 (gilt nicht für vorgespannte Hohlkörperdeckenplatten)

### Verankerungsgrund:

- Verdichteter bewehrter oder unbewehrter Normalbeton ohne Fasern (gerissen und ungerissen) gemäß EN 206:2013 + A1:2016
- Festigkeitsklassen C20/25 bis C50/60 gemäß EN 206:2013+A1:2016
- Vorspannte Hohlkörperdeckenplatten, deren Hohlraumbreite das 4,2-fache der Stegbreite nicht überschreitet ( $b_H \leq 4,2 \times b_{St}$ ) der Festigkeitsklassen C30/37 bis C50/60

### Anwendungsbedingungen (Umweltbedingungen):

- Bauteile unter den Bedingungen trockener Innenräume

### Bemessung:

- Die Bemessung der Verankerung erfolgt unter der Verantwortung eines auf dem Gebiet der Verankerungen und des Betonbaus erfahrenen Ingenieurs.
- Unter Berücksichtigung der zu verankernden Lasten sind prüfbare Berechnungen und Konstruktionszeichnungen anzufertigen. In den Konstruktionszeichnungen ist die Position der Schraube anzugeben (z.B. Position der Schraube relativ zur Bewehrung oder zu den Auflagern, usw.).
- Bemessung der Verankerungen gemäß EN 1992-4: 2018 und EOTA Technical Report TR 055

### Montage:

- Hammerbohren oder Bohren mit Hohlbohrern
- Einbau der Schraube durch entsprechend geschultes Personal unter Aufsicht des Bauleiters
- Im Falle einer Fehlbohrung: Ein neues Bohrloch muss in einem Mindestabstand der doppelten Tiefe der Fehlbohrung erstellt werden oder in geringerem Abstand, wenn die Fehlbohrung mit hochfestem Mörtel verfüllt wird und nur, wenn die Fehlbohrung nicht in Richtung der Schräg- oder Querlast liegt
- Justierbarkeit gemäß Anhang B3 und B6
- Die Reinigung des Bohrlochs ist nicht notwendig bei der Verwendung von Hohlbohrern oder:
  - Wenn senkrecht nach oben gebohrt wird
  - Wenn senkrecht nach unten gebohrt und die Bohrlochtiefe erhöht wird. Es ist empfehlenswert, die Bohrlochtiefe um zusätzlich  $3 d_0$  zu erhöhen
- Nach der Montage darf ein leichtes Weiterdrehen der Schraube nicht möglich sein
- Der Schraubenkopf muss am Anbauteil anliegen und darf nicht beschädigt sein
- In vorgespannten Hohlkörperdeckenplatten darf die Schraube von allen Seiten in der Platte installiert werden, wenn die Spiegeldicken und die Abstände zu Spannritzen nach Tabelle B3.1 eingehalten werden (auch im Bereich des Vollmaterials)

fischer Betonschraube ULTRACUT FBS II

**Verwendungszweck**  
Spezifikation

**Anhang B 1**



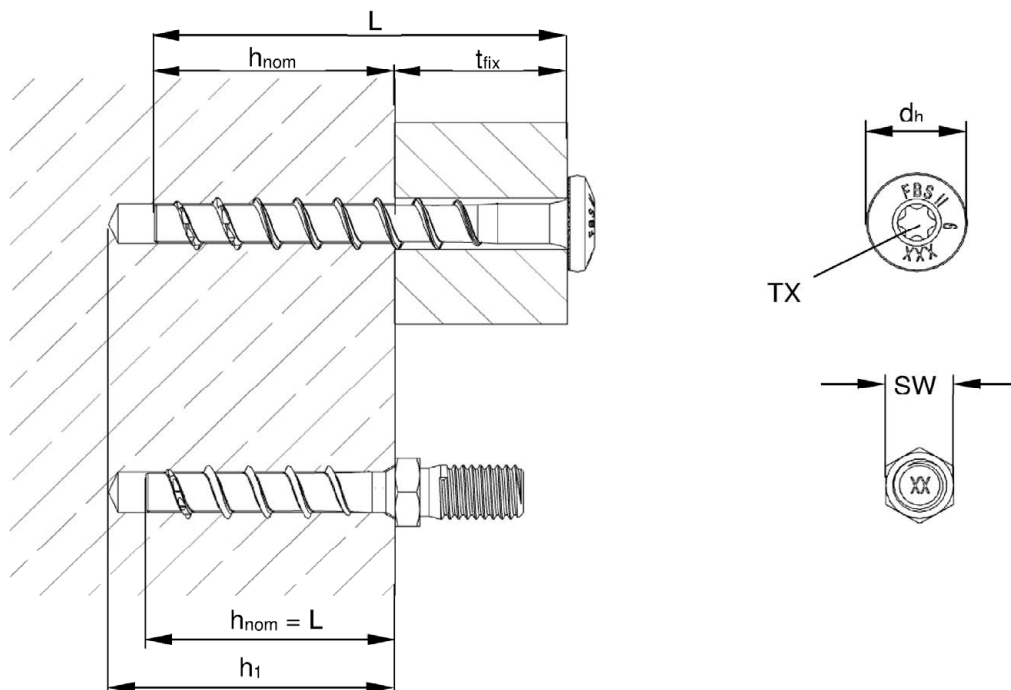
**Tabelle B2.1: Montagekennwerte - Bohrlocherstellung und Setzgeräte**

| FBS II 6  |                |      | Alle Kopfformen        |                           |
|---|----------------|------|------------------------|---------------------------|
| Nominelle Verankerungstiefe   | $h_{nom}$      | [mm] | $25 \leq h_{nom} < 35$ | $35 \leq h_{nom} \leq 55$ |
| Bohrerinnendurchmesser  | $d_0$          |      | 6                      |                           |
| Bohrerschneidendurchmesser  | $d_{cut} \leq$ |      | 6,4                    |                           |
| Durchgangsloch im Anbauteil   | $d_f \leq$     |      | 8                      |                           |
| Bohrlochtiefe   | $h_1 \geq$     |      | $h_{nom} + 5$          | $h_{nom} + 10^{1)}$       |
| Bohrlochtiefe bei Justierung  |                |      | $h_{nom} + 15$         | $h_{nom} + 20$            |
| Tangential-Schlagschrauber  | $T_{imp,max}$  |      | 80                     | 450                       |
| Maximales Drehmoment bei der Montage metrischer Schrauben oder Sechskantmuttern auf den Varianten M und I | $T_{max}$      | [Nm] | 5                      | 10                        |

1) Bei Montage vertikal nach oben kann der Wert auf  $h_{nom} + 5$  reduziert werden

**Tabelle B2.2: Montagekennwerte – Antriebe und Anbauteile**

| FBS II 6             |                            |      | US            | US TX | SK   | P    | LP | M8 | M10 | I |  |
|----------------------|----------------------------|------|---------------|-------|------|------|----|----|-----|---|--|
| Schlüsselweite       | SW                         | [mm] | 10 / 13       |       | -    |      |    | 10 | 13  | - |  |
| TX Größe             | TX                         | [-]  | -             | 30    |      |      |    |    |     |   |  |
| Kopfdurchmesser      | $d_h$                      | [mm] | 17            | 13,5  | 14,4 | 17,5 | -  |    |     |   |  |
| Dicke des Anbauteils | $t_{fix} \leq$             |      | L - $h_{nom}$ |       |      |      |    |    |     |   |  |
| Schraubenlänge       | $L_{min} =$<br>$L_{max} =$ |      | 25            |       |      |      |    |    |     |   |  |
|                      |                            |      | 325           |       |      |      | 55 |    |     |   |  |



(Abbildungen nicht maßstäblich)

fischer Betonschraube ULTRACUT FBS II

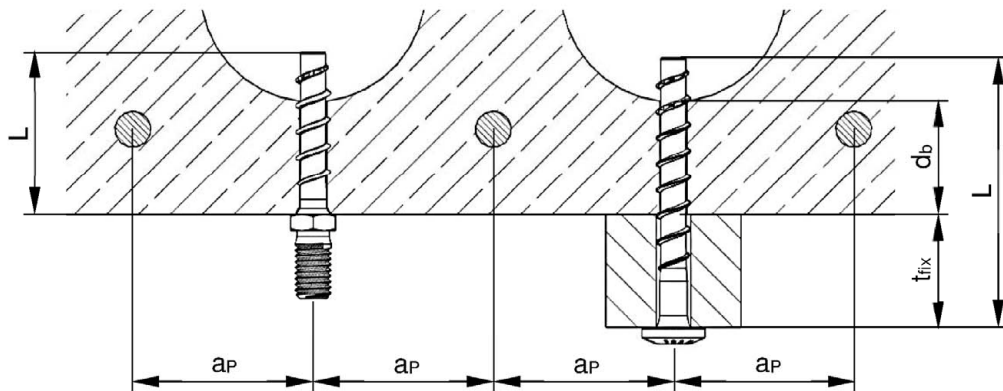
**Verwendungszweck**  
Montageparameter

**Anhang B 2**

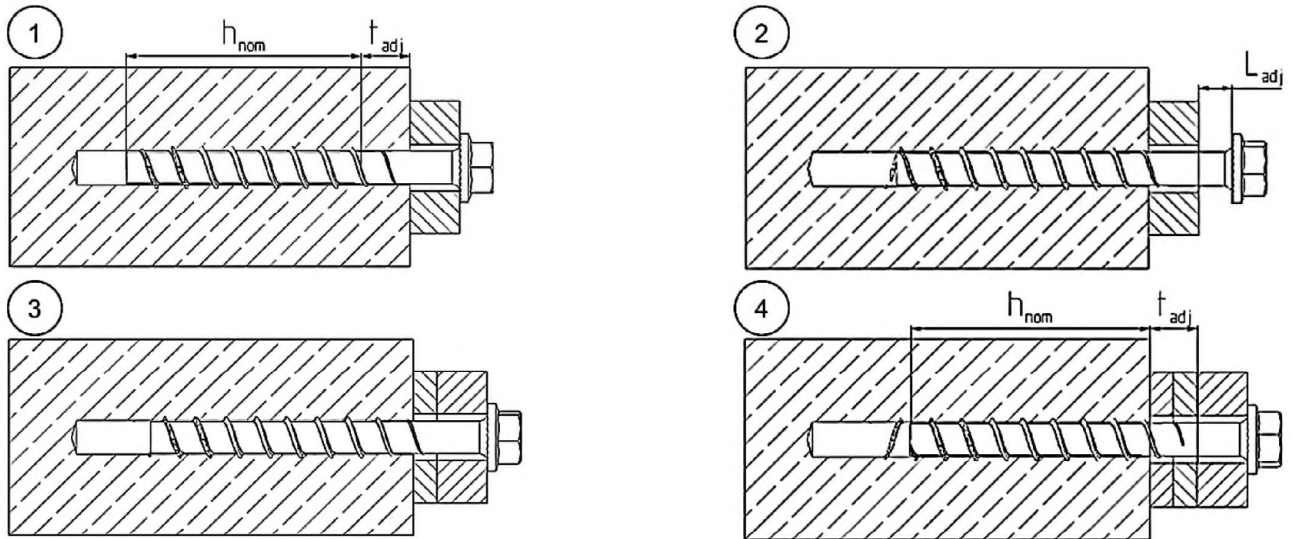
**Tabelle B3.1:** Montagekennwerte – Zusätzliche Angaben für vorgespannte Hohlkörperdeckenplatten

| <b>FBS II 6</b>            |                |      |                         |
|----------------------------|----------------|------|-------------------------|
| Abstand zu Spannlitzen     | $a_P \geq$     | [mm] | 50                      |
| Spiegeldicke               | $d_b \geq$     |      | 25                      |
| Mindestanbauteildicke      | $t_{fix} \geq$ |      | $L - d_b^{1)}$ - 30 mm  |
| Tangential-Schlagschrauber | $T_{imp,max}$  | [Nm] | 80 (450 <sup>2)</sup> ) |

- 1) Ist  $d_b$  nicht bekannt, dann  $d_b = 25$  mm ansetzen  
 2) Klammerwert gilt, wenn alle folgenden Bedingungen eingehalten werden:  
 -  $d_b \geq 35$  mm  
 -  $h_{nom} \geq 35$  mm



**Justierung**



(Abbildungen nicht maßstäblich)

Es ist zulässig, die Schraube bis zu zwei Mal zum Justieren zu lösen.  
 Hierfür kann die Schraube bis zu einem Maximum von  $L_{adj} = 20$  mm von der Oberfläche des Ausgangsanbauteils gelöst werden.  
 Die insgesamt zulässige Dicke der während des Justierprozesses eingefügten Unterfütterung beträgt  $t_{adj} = 10$  mm.

fischer Betonschraube ULTRACUT FBS II

**Verwendungszweck**  
 Montagekennwerte Hohlkörperdeckenplatten und Justierung

**Anhang B 3**

**Tabelle B4.1:** Mindestbauteildicke, minimale Achs- und Randabstände

| FBS II 6              |           |      |                           |
|-----------------------|-----------|------|---------------------------|
| Mindestbauteildicke   | $h_{min}$ | [mm] | $\max.(80; h_1^{1}) + 30$ |
| Minimaler Achsabstand | $s_{min}$ |      | 35                        |
| Minimaler Randabstand | $c_{min}$ |      |                           |

<sup>1)</sup> Bohrlochtiefe gemäß Tabelle B2.1

**Tabelle B4.2:** Minimale Achs- und Randabstände für vorgespannte  
Hohlkörperdeckenplatten

| FBS II 6                                |           |      |     |
|---|-----------|------|-----|
| Minimaler Achsabstand                   | $s_{min}$ | [mm] | 100 |
| Minimaler Randabstand                   | $c_{min}$ |      |     |
| Minimaler Abstand zwischen Ankergruppen | $a_{min}$ |      |     |

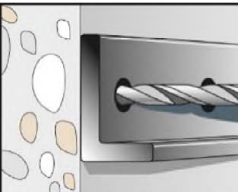
fischer Betonschraube ULTRACUT FBS II

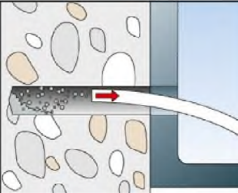
**Verwendungszweck**  
Mindestbauteildicken und minimale Rand- und Achsabstände

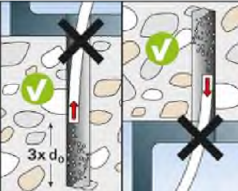
**Anhang B 4**

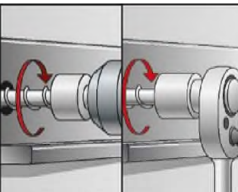
## Montageanleitung Teil 1


|   |   |   |
|---|---|---|
| <p>1. </p> | <p>2. </p> | <p><b>Bei Montage in vorgespannten Hohlkörperdeckenplatten:</b><br/>Lage der Spannlitzen, z.B. mit geeignetem Scanner ermitteln und anzeichnen.<br/>Abstände zu den Spannlitzen gemäß Tabelle B3.1 einhalten.</p> |
|---|---|---|

|   |  |
|---|--|
|  | <p><b>Schritt 1: Bohrlocherstellung:</b><br/>Bohrloch unter Verwendung eines Hammerbohrers oder Hohlbohrers erstellen.<br/><br/>Bohrlochdurchmesser <math>d_0</math> und Bohrlochtiefe <math>h_1</math> gemäß Tabelle B2.1</p> |
|---|--|

|   |   |
|---|---|
|  | <p><b>Schritt 2: Bohrlochreinigung - horizontal:</b><br/>Bohrloch reinigen. Dieser Schritt kann entfallen bei der Verwendung von Hohlbohrern.</p> |
|---|---|

|  |  |
|--|--|
|  | <p><b>Schritt 2: Bohrlochreinigung - vertikal:</b><br/>Die Bohrlochreinigung kann entfallen, wenn senkrecht nach oben gebohrt wird oder wenn senkrecht nach unten gebohrt und die Bohrlochtiefe erhöht wird. Es ist empfehlenswert, die Bohrlochtiefe um zusätzlich <math>3 d_0</math> zu erhöhen.</p> |
|--|--|

|   |   |
|---|---|
|  | <p><b>Schritt 3: Einbau:</b><br/>Einbau mit einem beliebigen Tangentialschlagschrauber bis zum maximal genannten Drehmoment (<math>T_{imp,max}</math> nach Tabelle B2.1).<br/>(Empfehlung: Verwendung des fischer FSS 18V 400BL)<br/><br/>Alternativ sind alle anderen Werkzeuge ohne ein angegebenes Drehmoment zugelassen (z.B. Ratsche). Die angegebenen Drehmomente <math>T_{imp,max}</math> für Tangentialschlagschrauber gelten nicht für den manuellen Einbau.</p> |
|---|---|

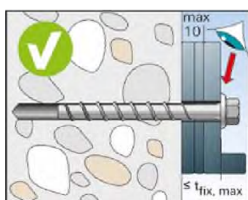
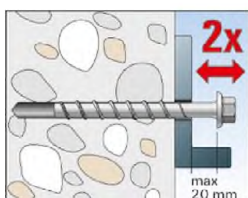
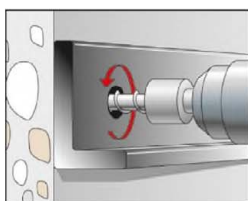
|   |   |
|---|---|
|  | <p><b>Schritt 4: Überprüfung des korrekten Einbaus:</b><br/>Nach dem Einbau darf kein leichtes Weiterdrehen der Schraube möglich sein. Der Schraubenkopf muss auf dem Anbauteil aufliegen und darf nicht beschädigt sein.</p> |
|---|---|

fischer Betonschraube ULTRACUT FBS II

Verwendungszweck  
Montageanleitung

Anhang B 5

## Montageanleitung Teil 2



### Justierung:

#### Optional:

Es ist zulässig, die Schraube zwei Mal zu justieren. Hierfür kann die Schraube bis zu einem Maximum von  $L_{adj} = 20$  mm von der Oberfläche des Ausgangsanbauteils gelöst werden. Die insgesamt zulässige Dicke der während des Justierprozesses eingefügten Unterfütterung beträgt  $t_{adj} = 10$  mm.

fischer Betonschraube ULTRACUT FBS II

**Verwendungszweck**  
Montageanleitung

**Anhang B 6**

| <b>Tabelle C1.1: Leistung für statische und quasi-statische Belastung</b>                        |                 |            |                                       |      |     |                |     |                   |      |      |
|--|-----------------|------------|---------------------------------------|------|-----|----------------|-----|-------------------|------|------|
| <b>FBS II 6</b>  |                 |            |                                       |      |     |                |     |                   |      |      |
| Nominelle Verankerungstiefe  | $h_{nom}$       | [mm]       | 25                                    | 30   | 35  | 40             | 45  | 50                | 55   |      |
| <b>Stahlversagen für Zuglast und Querlast</b>  |                 |            |                                       |      |     |                |     |                   |      |      |
| Charakteristischer Widerstand  | $N_{Rk,s}$      | [kN]       | 21                                    |      |     |                |     |                   |      |      |
| Teilsicherheitsbeiwert   | $\gamma_{Ms,N}$ | [-]        | 1,4                                   |      |     |                |     |                   |      |      |
| Charakteristischer Widerstand  | $V^0_{Rk,s}$    | [kN]       | 4,8                                   | 9,0  |     |                |     | 13,3              |      |      |
| Teilsicherheitsbeiwert   | $\gamma_{Ms,V}$ | [-]        | 1,5                                   |      |     |                |     |                   |      |      |
| Faktor für Duktilität  | $k_7$           |            | 1,0                                   |      |     |                |     |                   |      |      |
| Charakteristisches Biegemoment   | $M^0_{Rk,s}$    | [Nm]       | 17,1                                  |      |     |                |     |                   |      |      |
| <b>Herausziehen</b>  |                 |            |                                       |      |     |                |     |                   |      |      |
| Charakteristischer Widerstand in Beton C20/25  | ungerissen      | $N_{Rk,p}$ | [kN]                                  | 3,0  | 5,0 | 6,5            | 8,0 | 10,0              | 12,0 | 13,5 |
|  | gerissen        |            | [kN]                                  | 1,5  | 2,5 | 3,5            | 5,0 | 6,0               | 7,5  | 8,5  |
| Erhöhungsfaktoren Beton  | C25/30          | $\psi_c$   | [-]                                   | 1,12 |     |                |     |                   |      |      |
|  | C30/37          |            |                                       | 1,22 |     |                |     |                   |      |      |
|  | C35/45          |            |                                       | 1,32 |     |                |     |                   |      |      |
|  | C40/50          |            |                                       | 1,41 |     |                |     |                   |      |      |
|  | C45/55          |            |                                       | 1,50 |     |                |     |                   |      |      |
|  | C50/60          |            |                                       | 1,58 |     |                |     |                   |      |      |
| Montagebeiwert   | $\gamma_{inst}$ | 1,0        |                                       |      |     |                |     |                   |      |      |
| <b>Betonversagen und Spalten; Betonausbruch auf der lastabgewandten Seite</b>                    |                 |            |                                       |      |     |                |     |                   |      |      |
| Effektive Verankerungstiefe  | $h_{ef}$        | [mm]       | 19                                    | 23   | 27  | 32             | 36  | 40                | 44   |      |
| Faktor für ungerissenen Beton  | $k_{ucr,N}$     | [-]        | 11,0                                  |      |     |                |     |                   |      |      |
| Faktor für gerissenen Beton  | $k_{cr,N}$      |            | 7,7                                   |      |     |                |     |                   |      |      |
| Charakteristischer Randabstand   | $c_{cr,N}$      | [mm]       | 1,5 x $h_{ef}$                        |      |     |                |     |                   |      |      |
| Charakteristischer Achsabstand   | $s_{cr,N}$      |            | 3 x $h_{ef}$                          |      |     |                |     |                   |      |      |
| Charakteristischer Widerstand Spalten  | $N^0_{Rk,sp}$   | [kN]       | min ( $N^0_{Rk,c}{}^1$ ; $N_{Rk,p}$ ) |      |     |                |     |                   |      |      |
| Charakteristischer Randabstand Spalten   | $c_{cr,sp}$     | [mm]       | 2 x $h_{ef}$                          |      |     | 1,5 x $h_{ef}$ |     |                   |      |      |
| Charakteristischer Achsabstand Spalten   | $s_{cr,sp}$     |            | 4 x $h_{ef}$                          |      |     | 3 x $h_{ef}$   |     |                   |      |      |
| Faktor für Pryoutversagen  | $k_8$           | [-]        | 1,3                                   |      | 2,0 |                |     |                   |      |      |
| Montagebeiwert   | $\gamma_{inst}$ |            | 1,0                                   |      |     |                |     |                   |      |      |
| <b>Betonkantenbruch</b>  |                 |            |                                       |      |     |                |     |                   |      |      |
| Effektive Länge in Beton   | $l_f$           | [mm]       | 25                                    | 30   | 35  | 40             | 45  | 50                | 55   |      |
| Nomineller Schraubendurchmesser  | $d_{nom}$       |            | 6                                     |      |     |                |     |                   |      |      |
| <b>Justierung</b>  |                 |            |                                       |      |     |                |     |                   |      |      |
| Max. Dicke der Unterfütterung  | $t_{adj}$       | [mm]       | 10                                    |      |     |                |     |                   |      |      |
| Max. Anzahl der Justierungen   | $n_a$           | [-]        | 2                                     |      |     |                |     |                   |      |      |
| 1) $N^0_{Rk,c}$ gemäß EN 1992-4:2018   |                 |            |                                       |      |     |                |     |                   |      |      |
| fischer Betonschraube ULTRACUT FBS II  |                 |            |                                       |      |     |                |     | <b>Anhang C 1</b> |      |      |
| <b>Leistungen</b><br>Charakteristische Tragfähigkeit für statische und quasi-statische Belastung |                 |            |                                       |      |     |                |     |                   |      |      |

**Tabelle C2.1:** Leistung für statische und quasi-statische Belastung in vorgespannten Hohlkörperdeckenplatten

| <b>FBS II 6</b>   |        |                    |      |      |      |     |      |     |      |      |      |      |                   |      |     |     |     |     |      |
|---|--------|--------------------|------|------|------|-----|------|-----|------|------|------|------|-------------------|------|-----|-----|-----|-----|------|
| Nominelle Verankerungstiefe                                     |        | $h_{nom}$          | [mm] | 25   | 30   | 35  | 40   | 45  | 50   | 55   |      |      |                   |      |     |     |     |     |      |
| <b>Alle Versagensarten und Lastrichtungen</b>                   |        |                    |      |      |      |     |      |     |      |      |      |      |                   |      |     |     |     |     |      |
| Charakteristischer Widerstand                                   | C30/37 | $d_b \geq 25$      | [kN] | 0,5  | 1,0  |     |      |     |      |      |      |      |                   |      |     |     |     |     |      |
|   |        | $d_b \geq 30$      |      |      | 3,5  |     |      |     |      |      |      |      |                   |      |     |     |     |     |      |
|   |        | $d_b \geq 35$      |      |      | 3,5  | 4,0 | 4,5  | 5,0 | 5,5  | 6,0  | 6,5  |      |                   |      |     |     |     |     |      |
|   |        | $d_b \geq 40$      |      |      |      | 4,8 | 5,5  | 6,0 | 7,0  | 7,5  | 8,0  |      |                   |      |     |     |     |     |      |
|   |        | $d_b \geq 50$      |      |      | 7,0  |     | 8,0  | 9,0 |      | 12,0 |      |      |                   |      |     |     |     |     |      |
|   | C35/45 | $d_b \geq 25$      |      |      | [kN] | 0,6 | 1,1  |     |      |      |      |      |                   |      |     |     |     |     |      |
|   |        | $d_b \geq 30$      |      |      |      |     | 3,8  |     |      |      |      |      |                   |      |     |     |     |     |      |
|   |        | $d_b \geq 35$      |      |      |      |     | 3,8  | 4,3 | 4,9  | 5,4  | 5,9  | 6,5  | 7,0               |      |     |     |     |     |      |
|   |        | $d_b \geq 40$      |      |      |      |     |      | 4,8 | 5,9  | 6,5  | 7,6  | 8,1  | 8,6               |      |     |     |     |     |      |
|   |        | $d_b \geq 50$      |      |      |      |     | 7,6  |     | 8,6  | 9,0  |      | 13,0 |                   |      |     |     |     |     |      |
|   | C40/50 | $d_b \geq 25$      |      |      |      |     | [kN] | 4,0 | 1,1  |      |      |      |                   |      |     |     |     |     |      |
|   |        | $d_b \geq 30$      |      |      |      |     |      |     | 4,0  |      |      |      |                   |      |     |     |     |     |      |
|   |        | $d_b \geq 35$      |      |      |      |     |      |     | 4,0  | 4,6  | 5,2  | 5,7  | 6,3               | 6,9  | 7,5 |     |     |     |      |
|   |        | $d_b \geq 40$      |      |      |      |     |      |     |      | 4,8  | 6,3  | 6,9  | 8,0               | 8,6  | 9,2 |     |     |     |      |
|   |        | $d_b \geq 50$      |      |      |      |     |      |     | 8,0  |      | 9,0  |      | 13,3              |      |     |     |     |     |      |
|   | C45/55 | $d_b \geq 25$      |      |      |      |     |      |     | [kN] | 0,6  | 1,2  |      |                   |      |     |     |     |     |      |
|   |        | $d_b \geq 30$      |      |      |      |     |      |     |      |      | 4,3  |      |                   |      |     |     |     |     |      |
|   |        | $d_b \geq 35$      |      |      |      |     |      |     |      |      | 4,3  | 4,8  | 5,5               | 6,1  | 6,7 | 7,3 | 7,9 |     |      |
|   |        | $d_b \geq 40$      |      |      |      |     |      |     |      |      |      |      | 6,7               | 7,3  | 8,5 | 9,0 | 9,8 |     |      |
|   |        | $d_b \geq 50$      |      |      |      |     |      |     |      |      | 8,5  | 9,0  |                   | 13,3 |     |     |     |     |      |
|   | C50/60 | $d_b \geq 25$      |      |      |      |     |      |     |      |      | [kN] | 4,5  | 1,3               |      |     |     |     |     |      |
|   |        | $d_b \geq 30$      |      |      |      |     |      |     |      |      |      |      | 4,5               |      |     |     |     |     |      |
|   |        | $d_b \geq 35$      |      |      |      |     |      |     |      |      |      |      | 4,5               | 4,8  | 5,8 | 6,4 | 7,1 | 7,7 | 8,4  |
|   |        | $d_b \geq 40$      |      |      |      |     |      |     |      |      |      |      |                   |      | 7,1 | 7,7 | 9,0 |     | 10,3 |
| $d_b \geq 50$   |        | 9,0                |      | 13,3 |      |     |      |     |      |      |      |      |                   |      |     |     |     |     |      |
| Teilsicherheitsbeiwert  |        | $\gamma_M$         | [-]  | 1,5  |      |     |      |     |      |      |      |      |                   |      |     |     |     |     |      |
| Montagebeiwert  |        | $\gamma_{inst}$    |      | 1,0  |      |     |      |     |      |      |      |      |                   |      |     |     |     |     |      |
| Charakteristisches Biegemoment                                  |        | $M^0_{Rk,s}$       | [Nm] | 17,1 |      |     |      |     |      |      |      |      |                   |      |     |     |     |     |      |
| Teilsicherheitsbeiwert  |        | $\gamma_{Ms}$      | [-]  | 1,5  |      |     |      |     |      |      |      |      |                   |      |     |     |     |     |      |
| Randabstand   |        | $c_{cr} = c_{min}$ | [mm] | 100  |      |     |      |     |      |      |      |      |                   |      |     |     |     |     |      |
| Achsabstand   |        | $s_{cr} = s_{min}$ |      | 100  |      |     |      |     |      |      |      |      |                   |      |     |     |     |     |      |
| fischer Betonschraube ULTRACUT FBS II                           |        |                    |      |      |      |     |      |     |      |      |      |      | <b>Anhang C 2</b> |      |     |     |     |     |      |
| Leistungen<br>Leistung in vorgespannten Hohlkörperdeckenplatten |        |                    |      |      |      |     |      |     |      |      |      |      |                   |      |     |     |     |     |      |

| <b>Tabelle C3.1: Charakteristischer Widerstand unter Brandbeanspruchung<sup>1) 2)</sup></b>   |                 |           |                 |      |     |     |     |     |                   |     |
|---|-----------------|-----------|-----------------|------|-----|-----|-----|-----|-------------------|-----|
| <b>FBS II 6</b>   |                 |           |                 |      |     |     |     |     |                   |     |
| Minimale Verankerungstiefe  |                 | $h_{nom}$ | [mm]            | 25   | 30  | 35  | 40  | 45  | 50                | 55  |
| <b>Stahlversagen für Zuglast und Querlast</b>   |                 |           |                 |      |     |     |     |     |                   |     |
| Charakteristischer Widerstand für alle Kopfformen   | $N_{Rk,s,fi}$   | R30       | [kN]            | 1,00 |     |     |     |     |                   |     |
|   |                 | R60       |                 | 0,60 |     |     |     |     |                   |     |
|   |                 | R90       |                 | 0,50 |     |     |     |     |                   |     |
|   |                 | R120      |                 | 0,40 |     |     |     |     |                   |     |
|   | $V_{Rk,s,fi}$   | R30       | [kN]            | 1,00 |     |     |     |     |                   |     |
|   |                 | R60       |                 | 0,60 |     |     |     |     |                   |     |
|   |                 | R90       |                 | 0,50 |     |     |     |     |                   |     |
|   |                 | R120      |                 | 0,40 |     |     |     |     |                   |     |
| Charakteristisches Biegemoment für alle Kopfformen  | $M^0_{Rk,s,fi}$ | R30       | [Nm]            | 0,80 |     |     |     |     |                   |     |
|   |                 | R60       |                 | 0,50 |     |     |     |     |                   |     |
|   |                 | R90       |                 | 0,40 |     |     |     |     |                   |     |
|   |                 | R120      |                 | 0,35 |     |     |     |     |                   |     |
| <b>Herausziehen</b>   |                 |           |                 |      |     |     |     |     |                   |     |
| Charakteristischer Widerstand   | $N_{Rk,p,fi}$   | R30       | [kN]            | 0,4  | 0,6 | 0,9 | 1,2 | 1,5 | 1,9               | 2,1 |
|   |                 | R60       |                 |      |     |     |     |     |                   |     |
|   |                 | R90       |                 |      |     |     |     |     |                   |     |
|   |                 | R120      |                 |      |     |     |     |     |                   |     |
| <b>Randabstand</b>  |                 |           |                 |      |     |     |     |     |                   |     |
| R30 bis R120  | $C_{cr,fi}$     | [mm]      | 2 x $h_{ef}$    |      |     |     |     |     |                   |     |
| Bei mehrseitiger Brandbeanspruchung beträgt der Randabstand $\geq 300$ mm   |                 |           |                 |      |     |     |     |     |                   |     |
| <b>Achsabstand</b>  |                 |           |                 |      |     |     |     |     |                   |     |
| R30 bis R120  | $S_{cr,fi}$     | [mm]      | 2 x $C_{cr,fi}$ |      |     |     |     |     |                   |     |
| <p><sup>1)</sup> Im nassen Beton ist die Verankerungstiefe im Vergleich mit dem angegebenen Wert um mindestens 30 mm zu erhöhen.</p> <p><sup>2)</sup> Die Werte gelten nicht für vorgespannte Hohlkörperdeckenplatten</p> |                 |           |                 |      |     |     |     |     |                   |     |
| fischer Betonschraube ULTRACUT FBS II   |                 |           |                 |      |     |     |     |     | <b>Anhang C 3</b> |     |
| <b>Leistungen</b><br>Charakteristischer Widerstand unter Brandbeanspruchung   |                 |           |                 |      |     |     |     |     |                   |     |